

# Placa Divisória de PVC

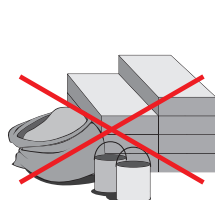
## Observações importantes

- O profissional que instalará o produto deve ter conhecimento prévio das instruções de instalação;
- A garantia deste produto está diretamente ligada a instalação em ambiente interno e à correta observância das instruções de armazenagem, transporte, limpeza e instalação;
- As informações contidas nestas instruções de instalação se aplicam a placas divisórias de PVC instaladas internamente ou protegidas da ação direta do intemperismo em edificações de uso residencial, comercial e industrial, desempenhando as funções de divisórias (paredes) e/ou ocultamento de redes.
- Para uso em ambiente industrial, consulte nosso Departamento Técnico.
- Lotes diferentes poderão sofrer alterações de tonalidade. Mantenha-os separados;
- Os equipamentos de segurança preservam a saúde e vida. Exija seu uso;
- As informações contidas nestas instruções de instalação poderão sofrer alterações sem aviso prévio;

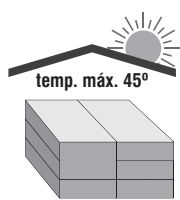
## Armazenagem, transporte e limpeza

### Armazenagem

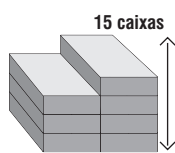
- Não armazene em solos desnivelados ou superfícies irregulares.
- Ao armazenar, empilhe sempre posicionados na horizontal, nunca na vertical ou inclinados contra a parede.
- Não coloque ou apoie objetos sobre as caixas, para não danificá-las.
- Evite armazenar com outros produtos que possam danificá-los, tais como gesso, tinta e cimento.
- Não amarre, nem utilize meios que comprimam as embalagens.
- Armazene em local coberto e ventilado, com temperatura inferior à 45°, longe da luz solar ou de outras fontes de calor.
- O empilhamento máximo de armazenagem deve ser de 15 caixas.
- Para proteger o produto das intempéries, deve-se evitar a utilização de lonas plásticas de cores escuras, particularmente as pretas. Deve-se também garantir ventilação adequada.



Não armazenar junto com materiais que possam danificá-los



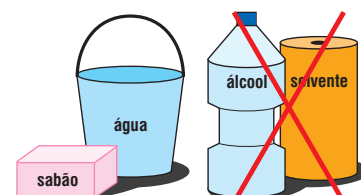
Conservar ao abrigo da luz e calor



Altura máxima de empilhamento



Não cobrir com lona escura



### Transporte

- Evite a mudança constante de local de armazenagem.
- Não arraste as caixas umas sobre as outras. Não pise e nem ande sobre as caixas.

### Limpeza

- Para limpeza, utilize somente um pano macio, água e sabão e/ou detergente neutro.
- Não utilize produtos à base de cloro, solventes e abrasivos.

## Orientações técnicas

- A estrutura de fixação é constituída por perfis, que possuem canais próprios para encaixe das Placas Divisórias de PVC Plasbil, oferecendo com isso grande flexibilidade de combinações.
- Faça a instalação da estrutura de fixação conforme orientação do fabricante. A Plasbil Revestimentos não fabrica estes perfis.
- A Placa Divisória de PVC possui as seguintes dimensões padrões:
  - 0090.1: Placa Divisória PVC de 2,10m x 1,200m x 35mm;
  - 0091.1: Placa Divisória PVC de 2,10m x 0,812m x 35mm;
  - 0092.1: Placa Divisória PVC de 2,10m x 0,712m x 35mm;
  - 0093.1: Placa Divisória PVC de 2,10m x 0,600m x 35mm.
- Antes do início da instalação do produto determine a posição de interruptores e tomadas.
- Não é recomendado instalar próximo de fontes geradoras de calor excessivo e em ambientes agressivos (atmosfera com agentes químicos em suspensão, especialmente enxofre).
- É muito importante que a estrutura de sustentação esteja bem nivelada.
- O produto é exclusivo para uso interno.

## Ferramentas

Usar ferramentas adequadas para estrutura de fixação escolhida e equipamentos de proteção individual:



Trena



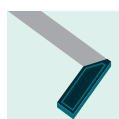
Prumo



Arco de serra



Lápis



Esquadro



Furadeira, parafusadeira e/ou rebiteadeira



Chave de fenda



Brocas, parafusos e buchas, rebites e arruelas, presilhas



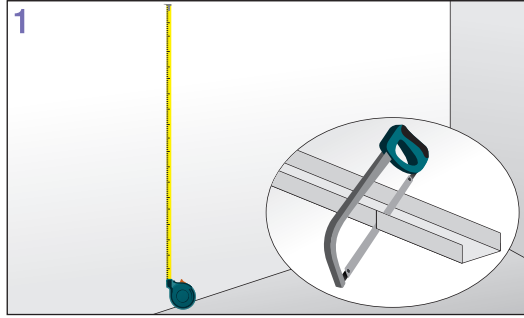
Escada ou andaime

## Bianchini Indústria de Plásticos Ltda.

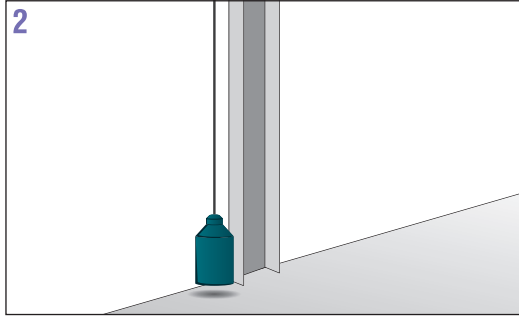
CNPJ: 00.373.732/0001-27 Inscr. Est.: 138/0029322 - Av. Dom Pedro II, 777  
Cep 99950-000 - Tapejara-RS - Fone: +55 (54) 3344.3500 - Fax: (54) 3344.3536

## Instalação

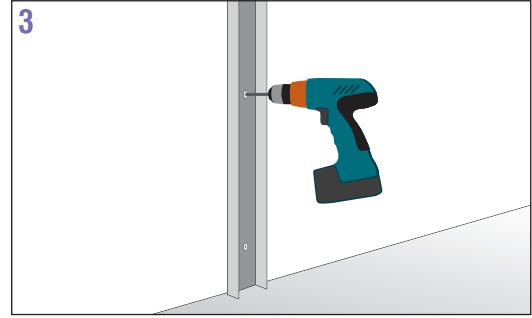
Para facilitar a instalação do produto, planeje o trabalho antes de começar, escolhendo o método de instalação, selecionando os materiais e ferramentas, medindo as superfícies, calculando as quantidades e definindo o sentido de instalação do produto.



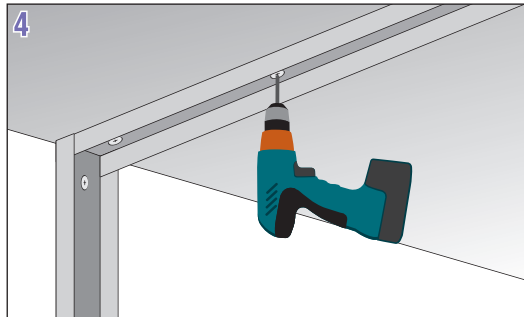
1 Utilizando uma trena, meça a parede e ajuste as guias para o tamanho desejado. Corte as guias com o arco de serra.



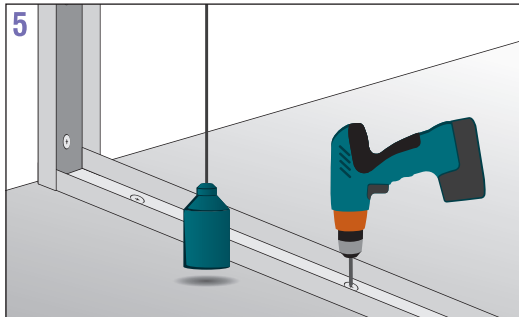
2 Alinhe a guia de saída de parede com o prumo.



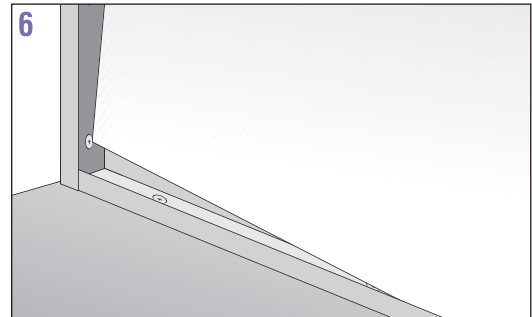
3 Fixe a guia de saída de parede com buchas e parafusos.



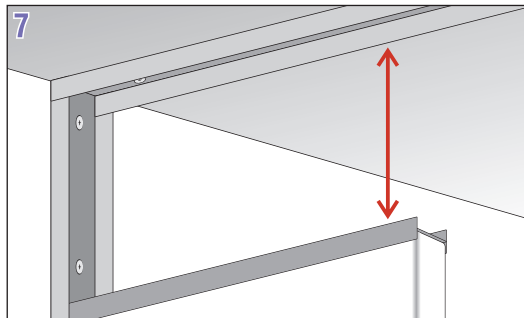
4 Fixe a guia superior com buchas e parafusos.



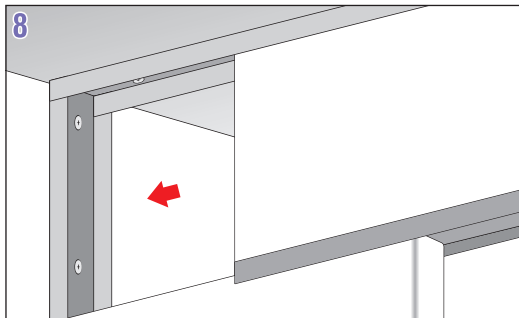
5 Fixe a guia inferior com buchas e parafusos. Utilize o prumo de nível para alinhar os perfis superior e inferior.



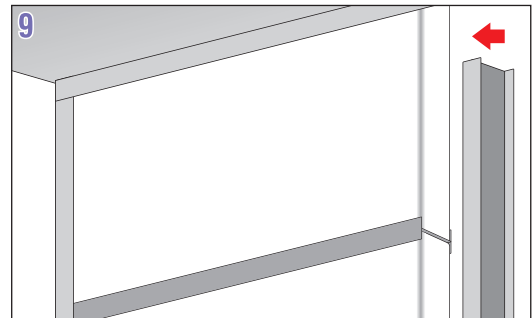
6 Encaixe o Placa Divisória de PVC Plasbil dentro das guias.



7 Para fixar a placa divisória superior (bandeira) corte-a na dimensão necessária para completar o vão entre o montante travessa e a guia superior.

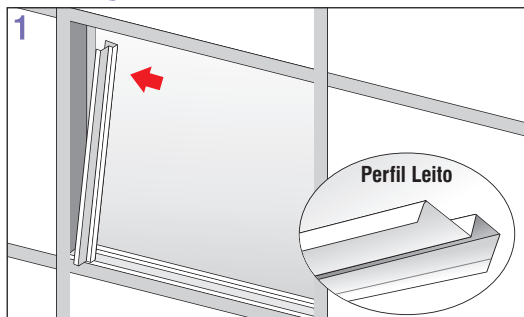


8 Encaixe a placa divisória superior cortada **juntamente com o montante travessa**, fechando o módulo.

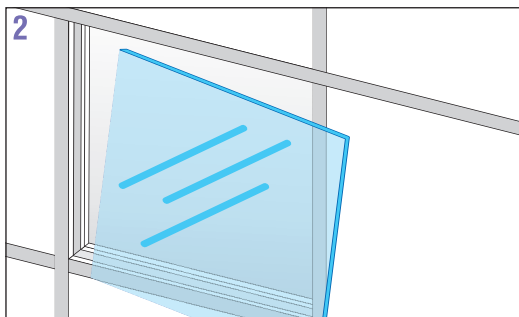


9 Coloque o montante travessa para acomodar o próximo módulo. Dê sequência à instalação repetindo os passos 6 a 8.

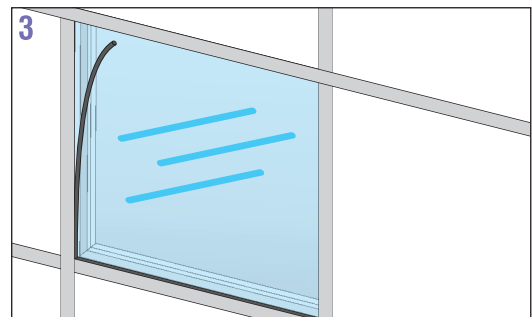
## Instalação Módulo com Vidro



1 Encaixe o perfil leito nas 4 partes da estrutura, formando a moldura do vidro.

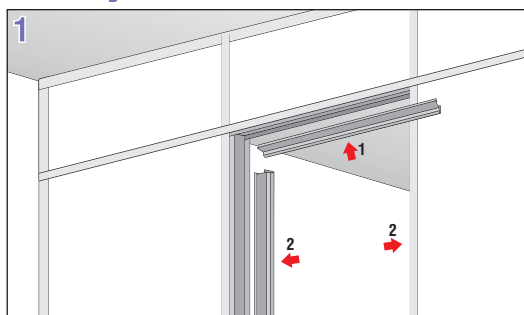


2 Encaixe o vidro dentro da moldura da janela.

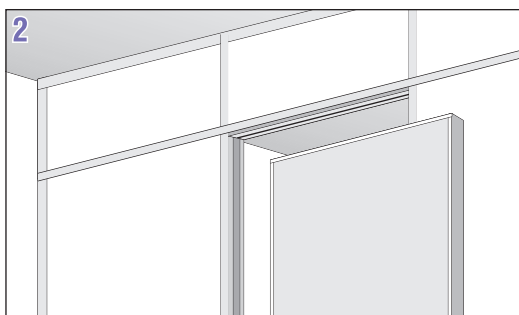


3 Para finalizar, acrescente a baguete para fixar o vidro.

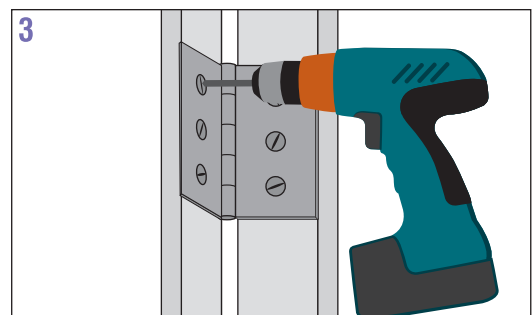
## Instalação Módulo com Porta



1 Coloque os batentes encaixando-os dentro dos montantes travessa. Coloque primeiro o batente superior (1) (horizontal) e depois os inferiores (2) (verticais).



2 Coloque a porta **antes da instalação da fechadura e das dobradiças**. Não esqueça de requadrar a porta com os testeiros.



3 Para instalar as dobradiças, fure os perfis batentes instalados nas Placas Divisórias de PVC Plasbil e fixe com parafusos.

**Observação:** As instruções para a montagem da fechadura constam na embalagem do fabricante.