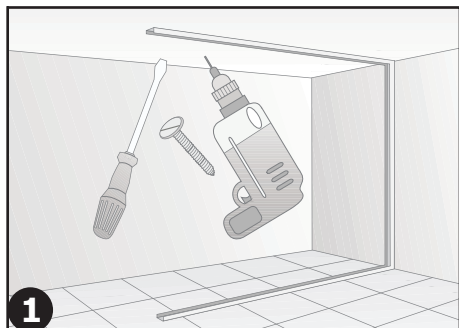


DIVISÓRIAS EM PVC Facility Vipal

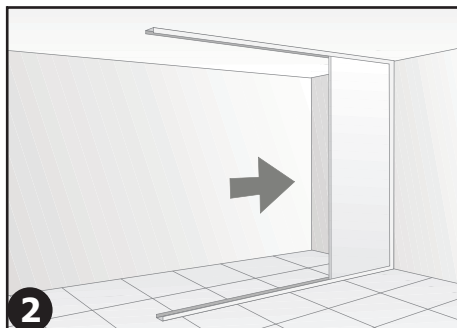
INSTRUÇÕES DE INSTALAÇÃO

Facility™

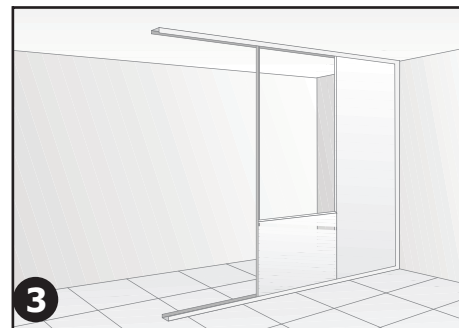
Portas e forros em PVC



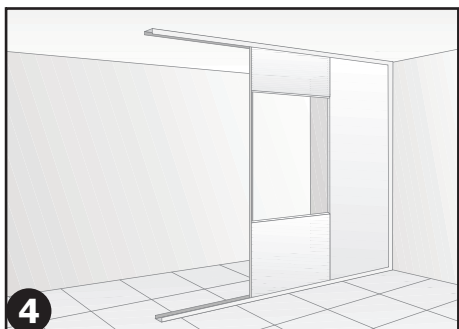
1 Colocação dos perfis U



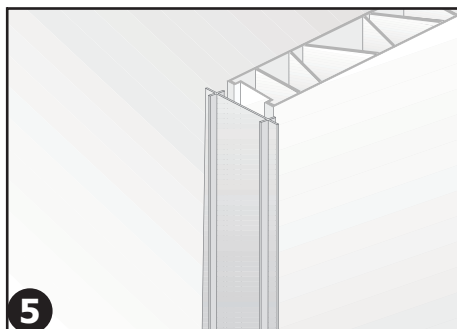
2 Colocação da primeira placa e do perfil H



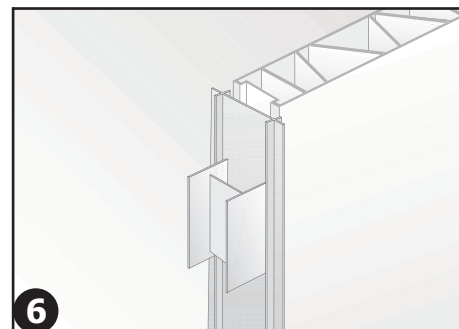
3 Colocação da meia-placa



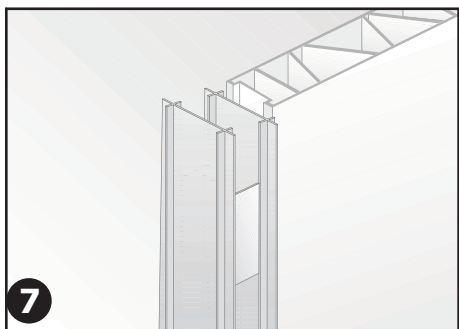
4 Fixação da bandeira



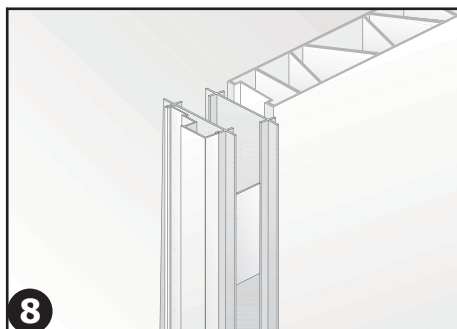
5 Coluna de reforço (passo 1)



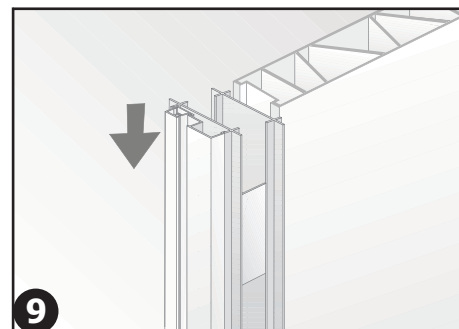
6 Coluna de reforço (passo 2)



7 Coluna de reforço (passo 3)



8 Colocação do suporte para o vidro



9 Colocação do vidro

SAC - 0800 9796633

www.plasticosvipal.com.br

plasticosvipal@plasticosvipal.com.br

Matriz
Av. das Indústrias, 700
Anchieta - Porto Alegre/RS
CEP: 90200-290
Fone: 0** (51) 3373.7777
Fax: 0** (51) 3371.2198

Fábrica em Pernambuco
Br 101 Km 30 - Lotes F3 e F4
Cabo de Sto. Agostinho/PE
CEP: 54500-000
Fone: 0** (81) 3521.1000
Fax: 0** (81) 3521.1122

Escritório e Centro de Distribuição
Av. Torres de Oliveira, 123
Bairro Jaguaré - São Paulo/SP
CEP: 05347-020
Tel: 0** (11) 3767.3184



VIPAL®

PLÁSTICOS

Revestimentos
e sistemas
construtivos