

MONTAGEM DE PAREDE



Agosto / 2012
Departamento Técnico

GYPSUM[®]
DRYWALL

Crescendo com Você

an **etex** company

PRINCIPAIS ETAPAS

Transporte e Estocagem do Material

Pré Requisitos

Corte e Fixação das Guias

Corte e Colocação dos Montantes

Instalações e Reforços

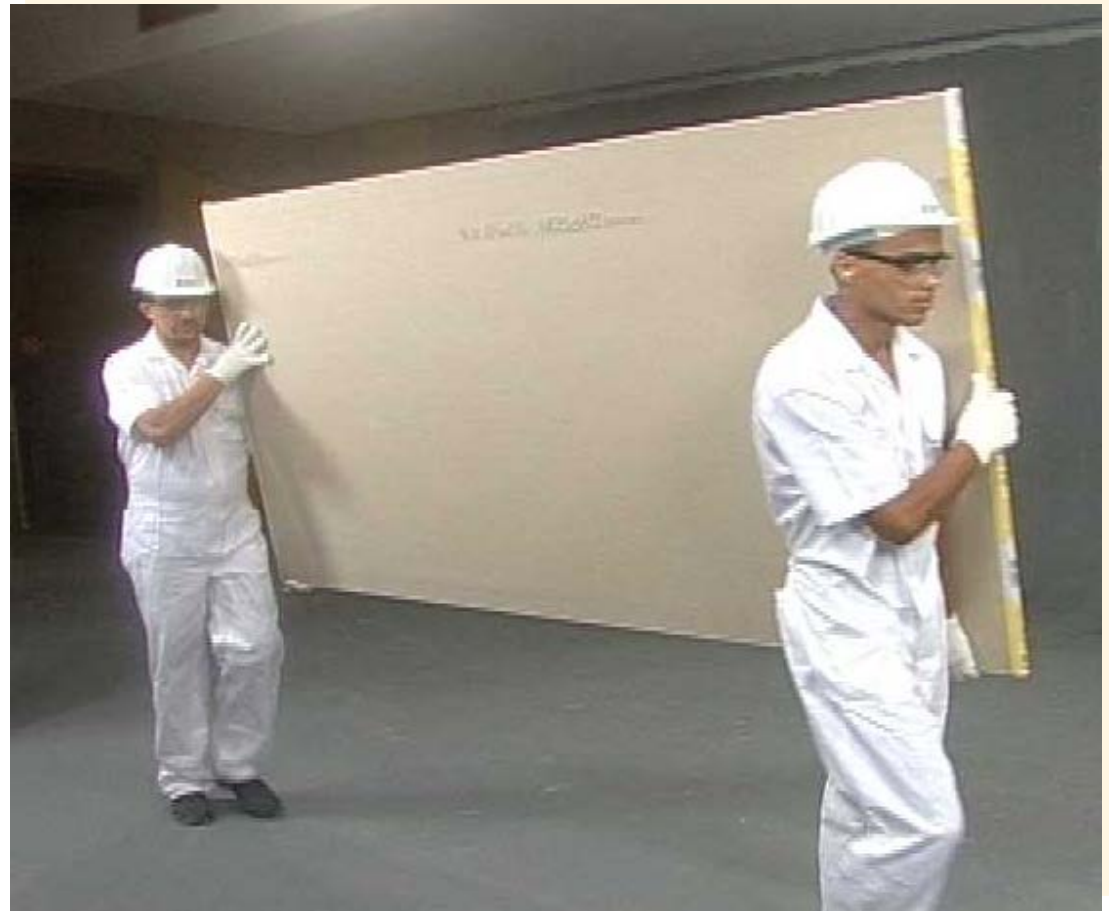
Chapeamento

Acabamento

TRANSPORTE E ESTOCAGEM



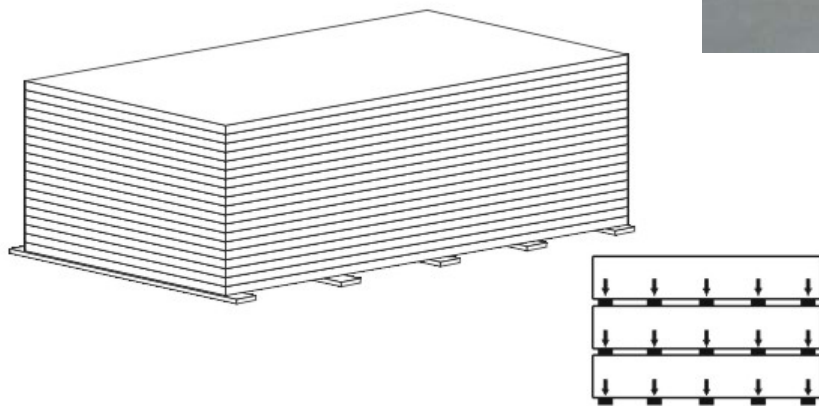
TRANSPORTE E ESTOCAGEM



**Transporte as chapas de duas em duas na
posição vertical**

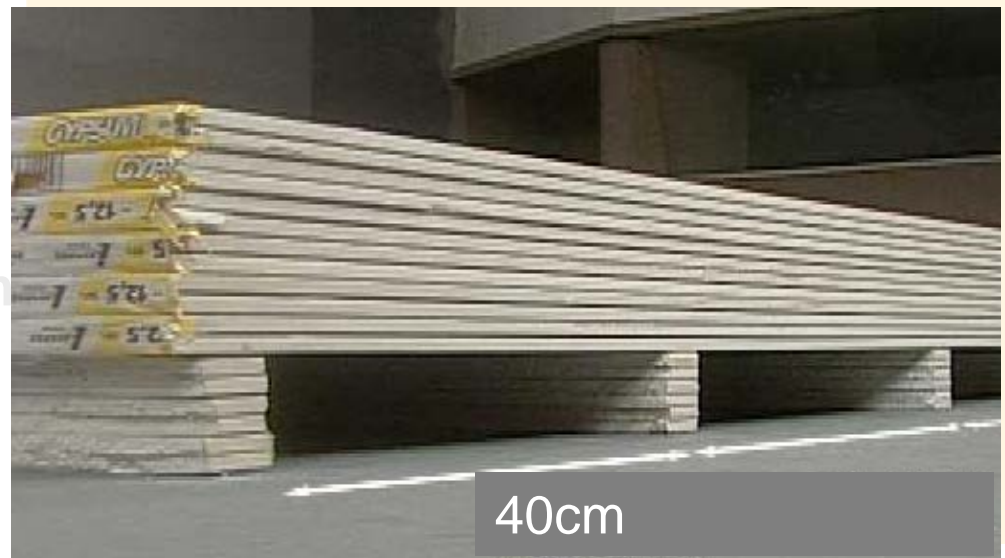
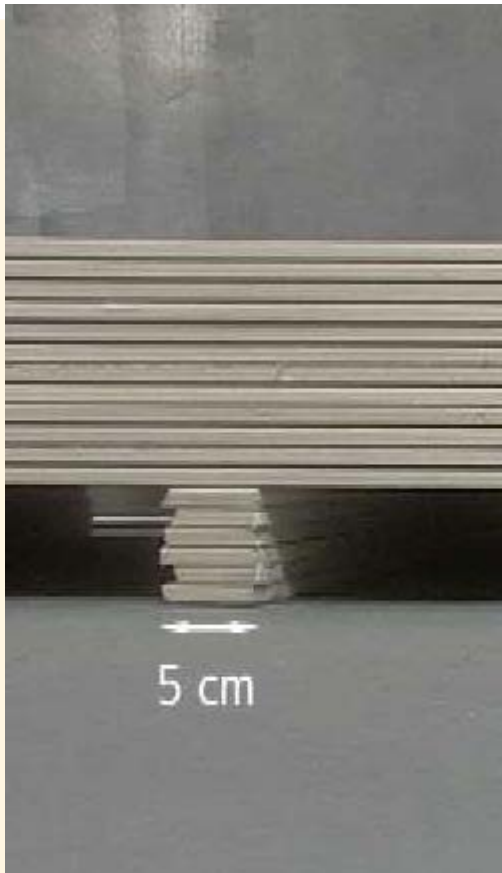
TRANSPORTE E ESTOCAGEM

Armazene as chapas em local seco e abrigado



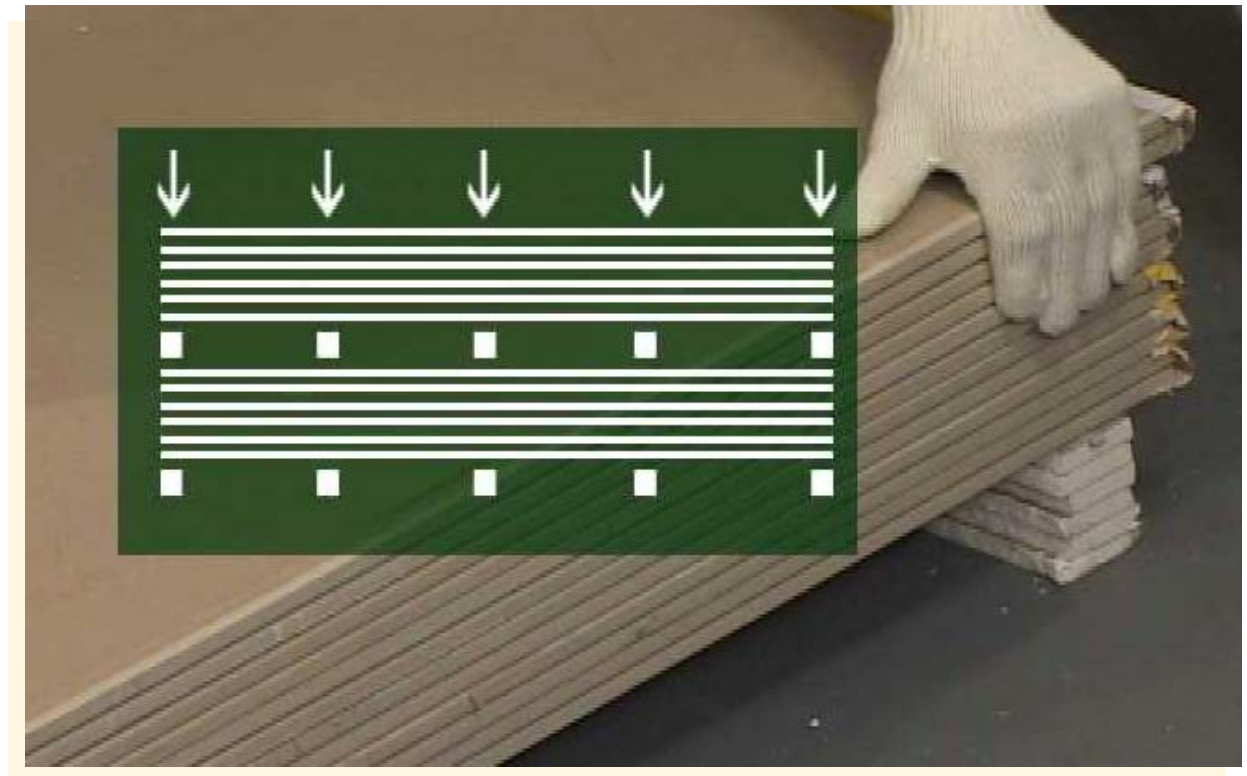
TRANSPORTE E ESTOCAGEM

Apóie as chapas sobre calços espaçados a 40cm no máximo entre eles



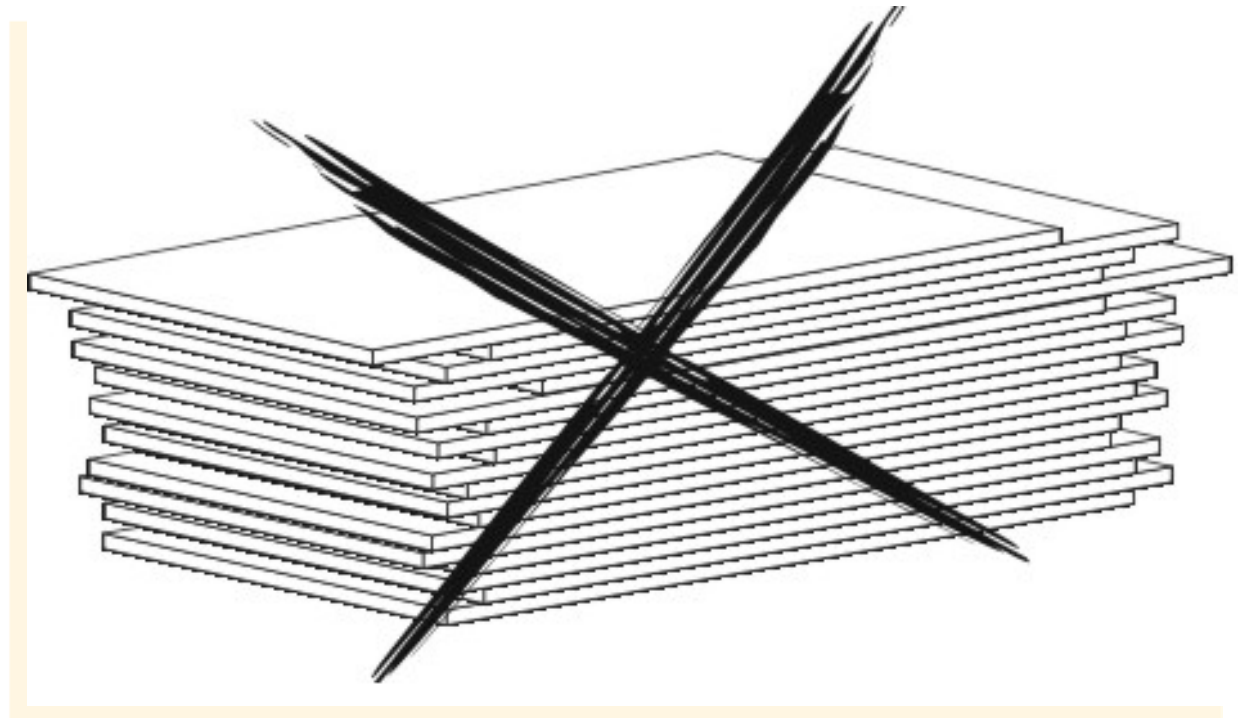
TRANSPORTE E ESTOCAGEM

Alinhe os apoios ao empilhar mais de um palete
O limite de paletes por pilha é de 6 (seis) paletes



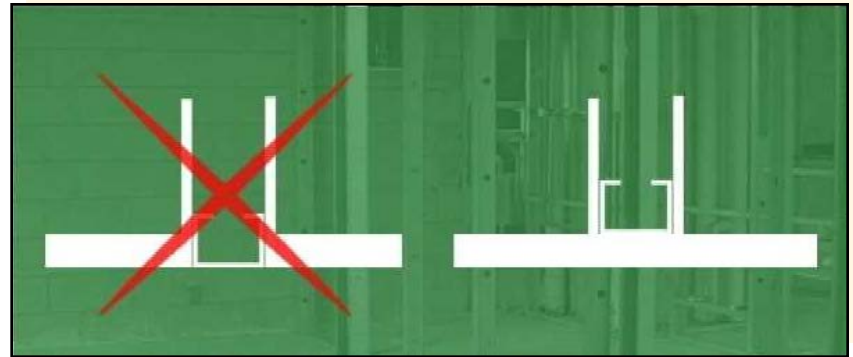
TRANSPORTE E ESTOCAGEM

As chapas do palete devem ter as mesmas medidas
Não armazene outros materiais sobre as chapas



PRÉ REQUISITOS PARA MONTAGEM

**O contra-piso deve estar
concluído**



PRÉ REQUISITOS PARA MONTAGEM



As vedações da obra devem estar concluídas

As aberturas externas e internas devem estar vedadas



PRÉ REQUISITOS PARA MONTAGEM



**Verifique o suporte onde será
fixado o sistema**

**Defina o tipo de fixação com base
no suporte**

PRÉ REQUISITOS PARA MONTAGEM

**Verifique os pontos de instalações:
elétrica, hidráulica, gás, etc..**



ETAPAS DA MONTAGEM

MARCAÇÃO

CORTE E FIXAÇÃO DAS GUIAS

CORTE E COLOCAÇÃO DOS MONTANTES

REFORÇOS E INSTALAÇÕES

CHAPEAMENTO

ACABAMENTO

MARCAÇÃO

Marque no piso todas as paredes conforme a especificação



MARCAÇÃO

Defina se a marcação será do eixo, da estrutura, ou da face da parede



Marque os vãos de porta, levando em consideração como a porta será fixada

MARCAÇÃO

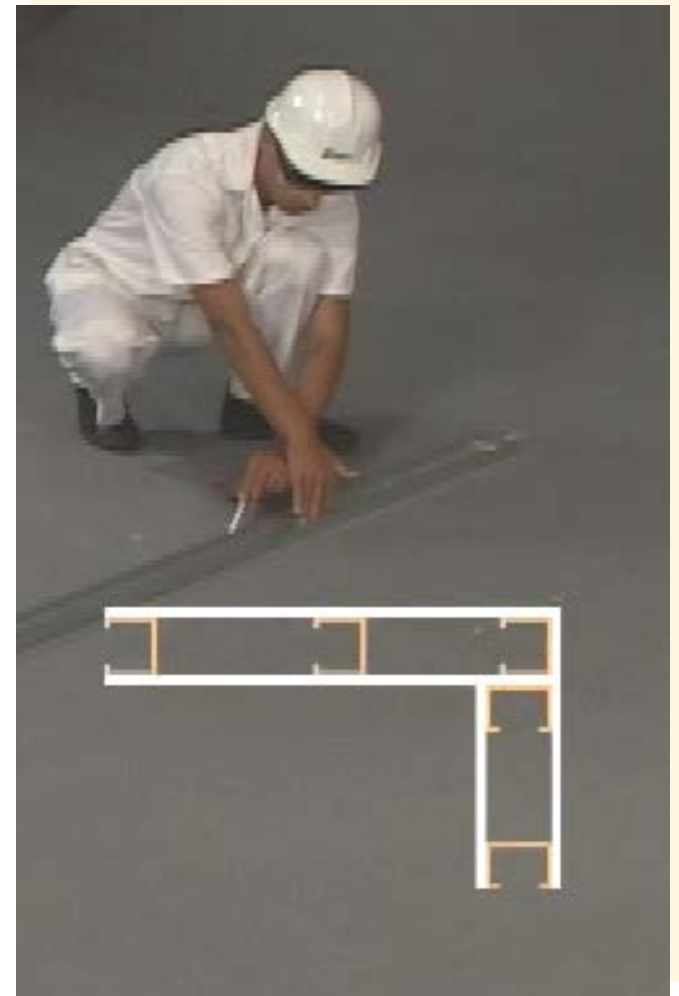
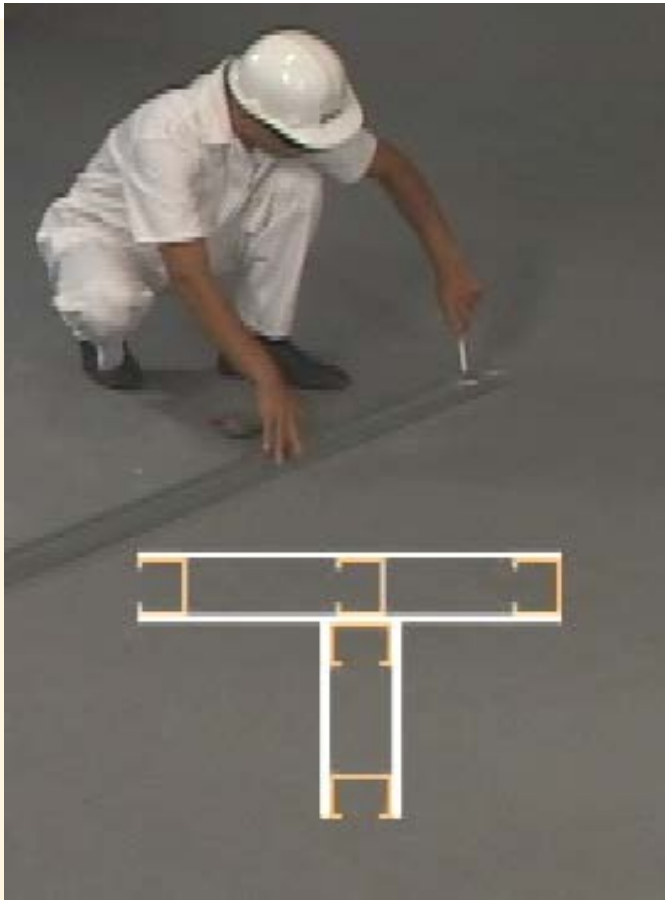
Vão de porta



0,5cm de espaço para a porta
70cm da folha da porta
1,5cm de espaço para colagem

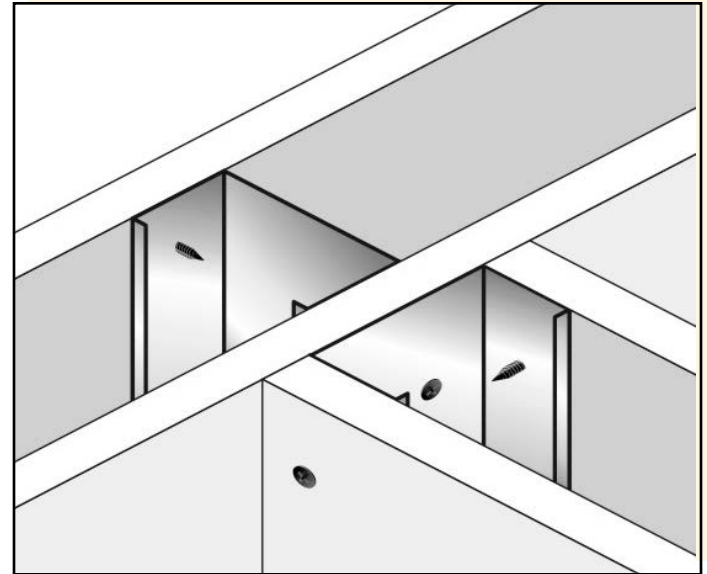
MARCAÇÃO

Marque os encontros de paredes em “T” e em “L”.



MARCAÇÃO

Deixe folga nos encontros das paredes, para a amarração

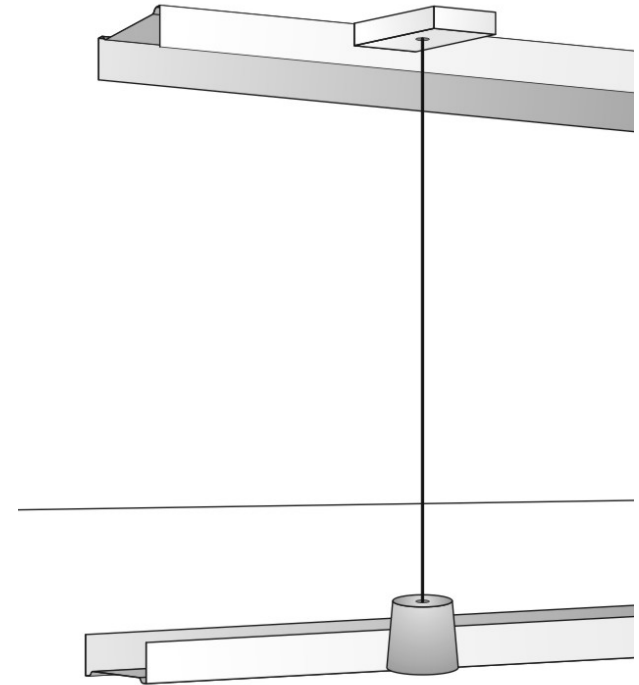


MARCAÇÃO

**Confira o esquadro das paredes
Marque a localização dos reforços**



MARCAÇÃO



**Transfira para a laje superior a marcação
Por meio de prumo**

CORTE E FIXAÇÃO DAS GUIAS

Faça as emendas das guias de topo

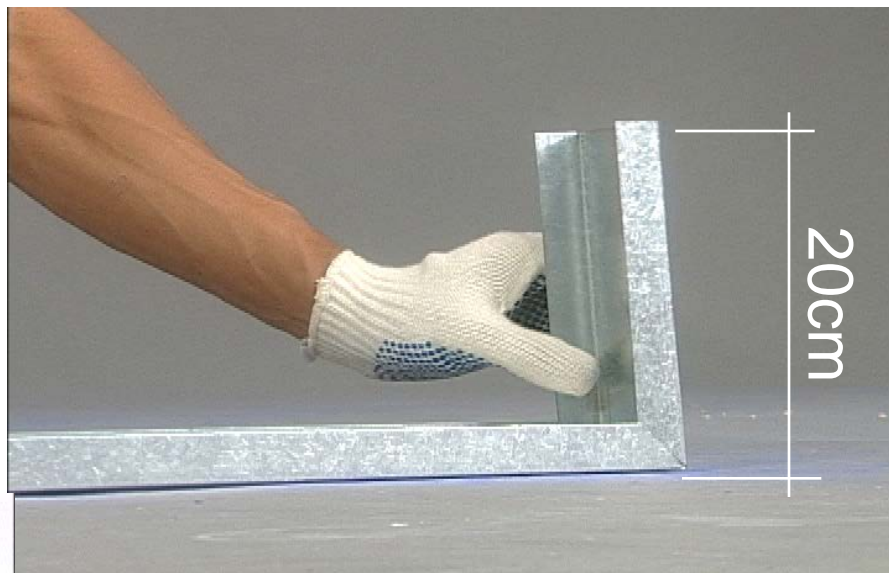


Desconte a medida da chapa nos encontros de paredes



CORTE E FIXAÇÃO DAS GUIAS

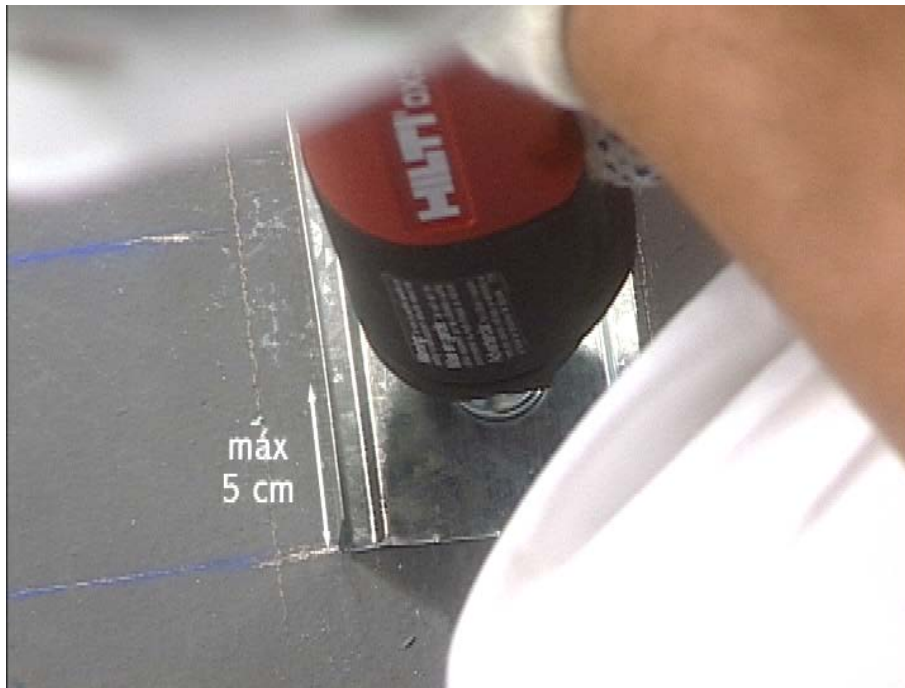
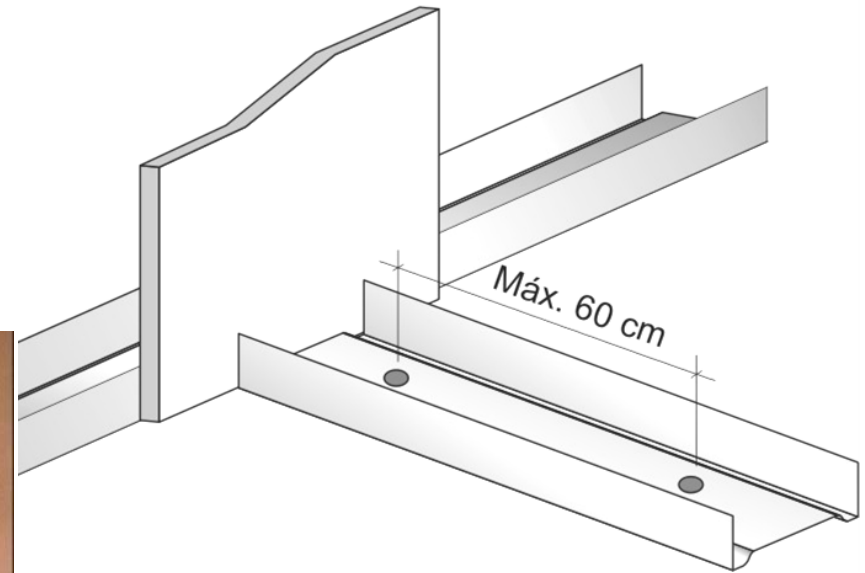
**Acrescente 20cm
nos vãos das portas**



**Faça os cortes dos
20cm da porta em meia esquadria
Retire as abas dos 20cm para
evitar o efeito mola**

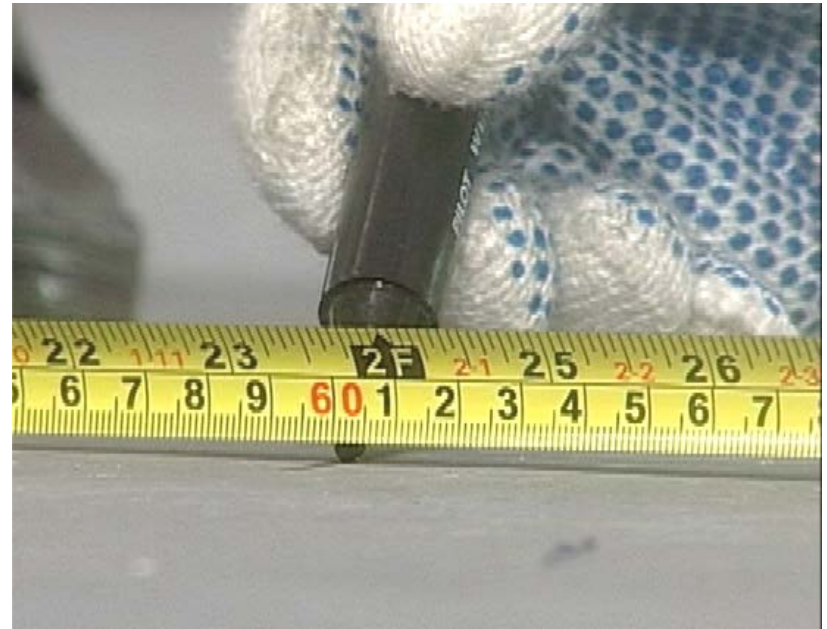
CORTE E FIXAÇÃO DAS GUIAS

Fixe as guias à 05cm das bordas, e a 60cm entre demais pontos



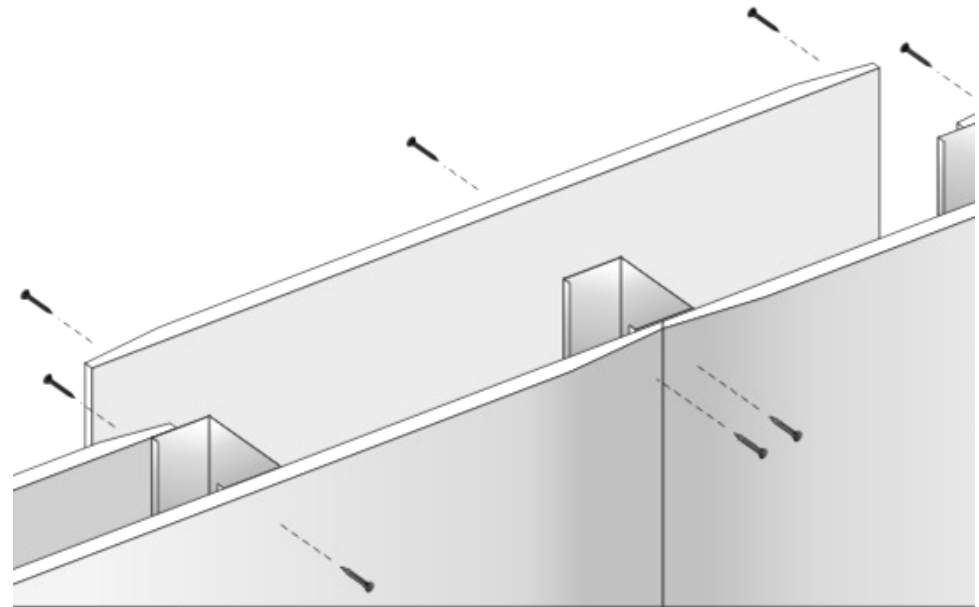
CORTE E COLOCAÇÃO DOS MONTANTES

Inicie a paginação por um dos lados da parede



Os vãos de porta determinam a paginação dos montantes

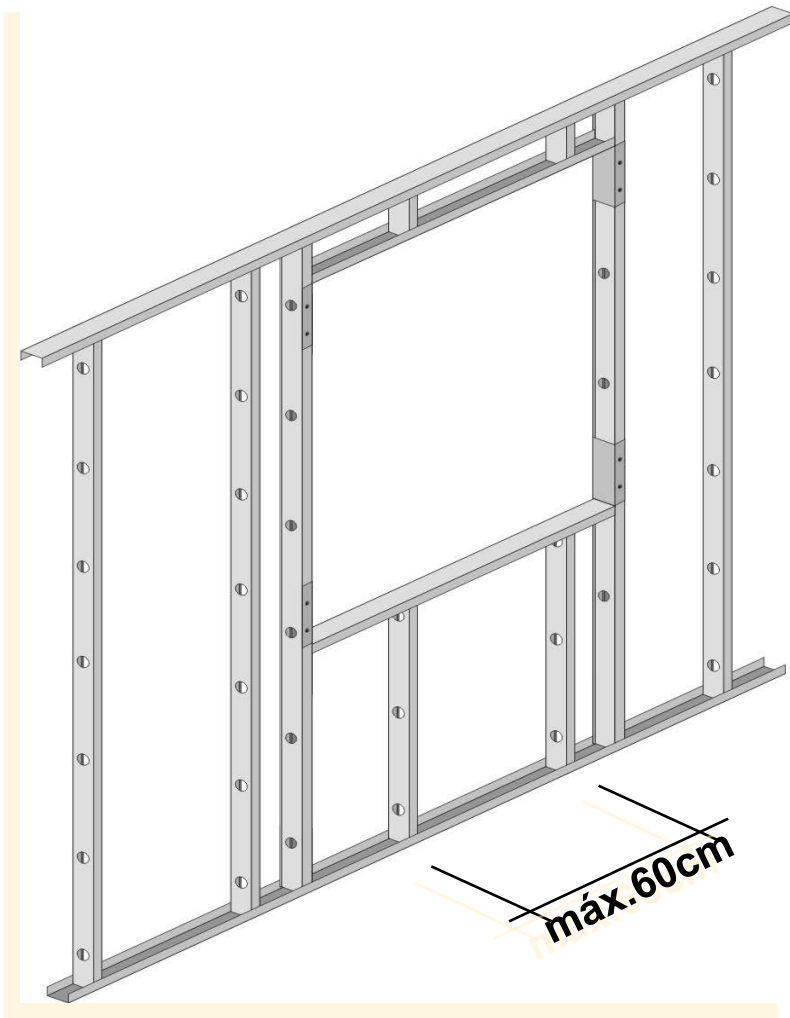
CORTE E COLOCAÇÃO DOS MONTANTES



**A paginação dos montantes
determina a paginação das chapas**

**Posicione montantes no início e no
fim da parede**

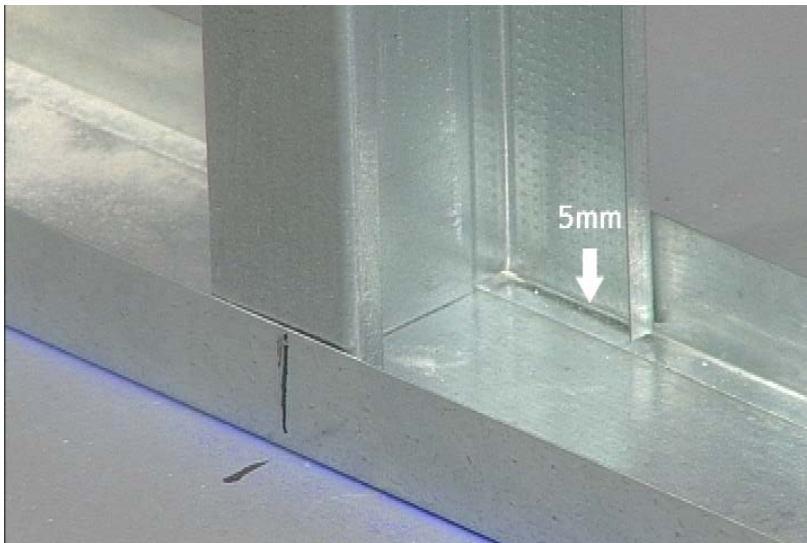
CORTE E COLOCAÇÃO DOS MONTANTES



A distância entre montantes pode variar entre: 60, 40, 30cm, conforme especificação

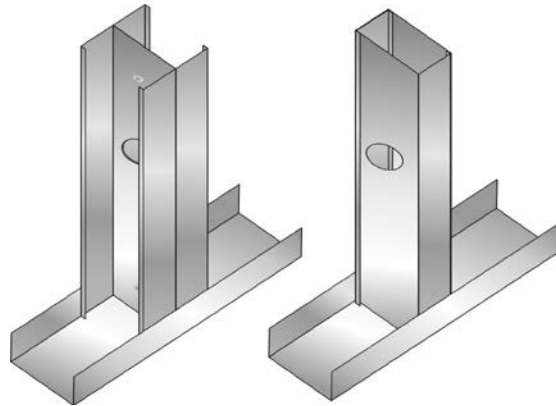
CORTE E COLOCAÇÃO DOS MONTANTES

Alinhe a furação dos montantes, posicionando o furo de 20cm para o piso



Corte os montantes 5mm menor que a altura da parede

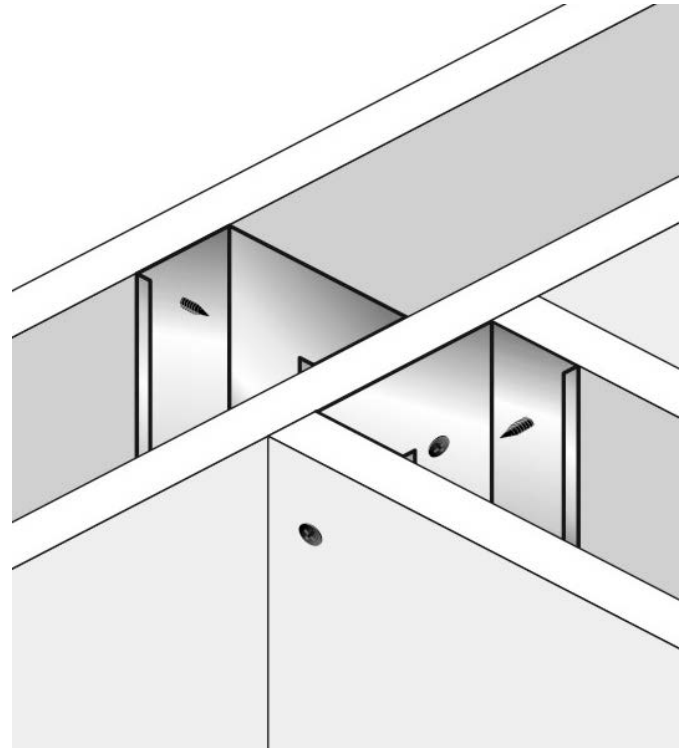
CORTE E COLOCAÇÃO DOS MONTANTES



Utilize montantes simples ou duplos conforme a especificação

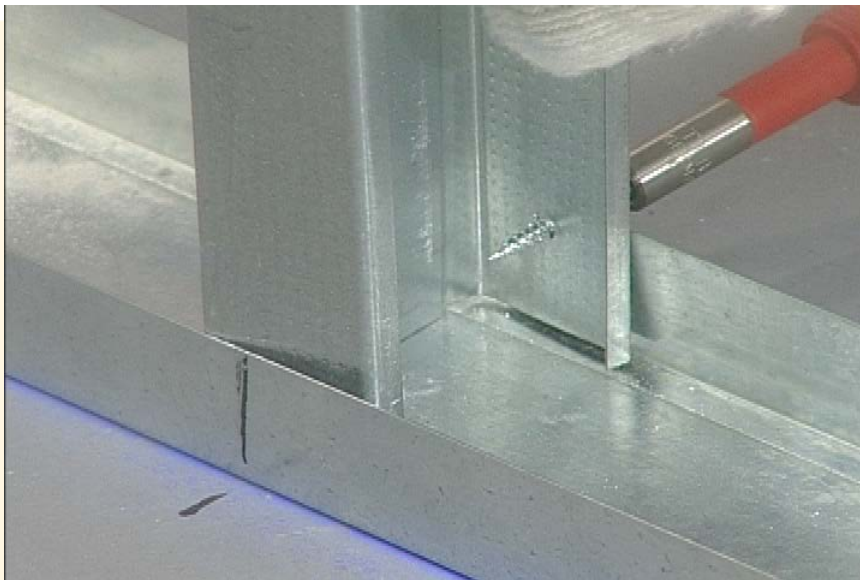
CORTE E COLOCAÇÃO DOS MONTANTES

**Nos encontros em “T” entre paredes
utilize um montante extra para a
amarração**



CORTE E COLOCAÇÃO DOS MONTANTES

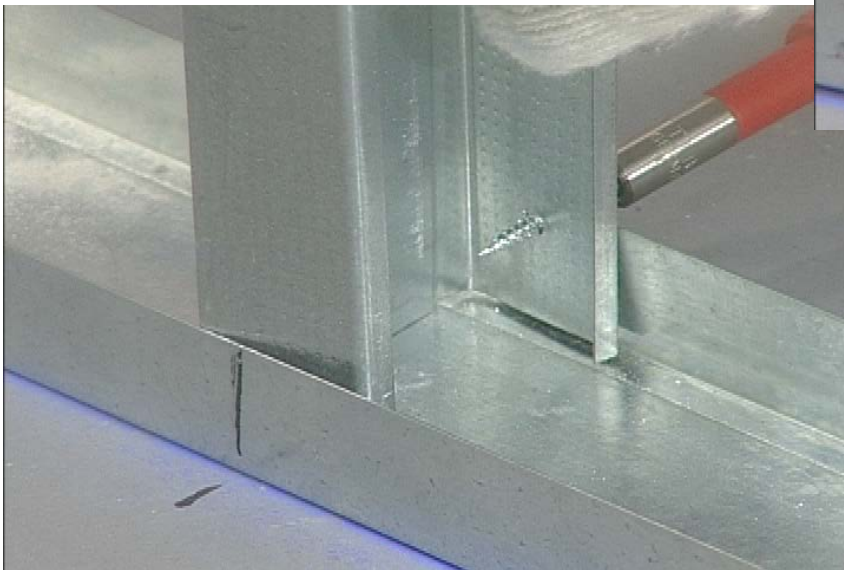
Fixe os montantes de partida ao suporte em quatro pontos



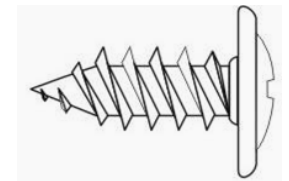
Fixe os montantes nas guias do piso e da laje

CORTE E COLOCAÇÃO DOS MONTANTES

**Fixe os montantes
no máximo à 60cm**



**Fixe os montantes nas guias
com alicate ou parafuso
metal/ metal**



CORTE E COLOCAÇÃO DOS MONTANTES

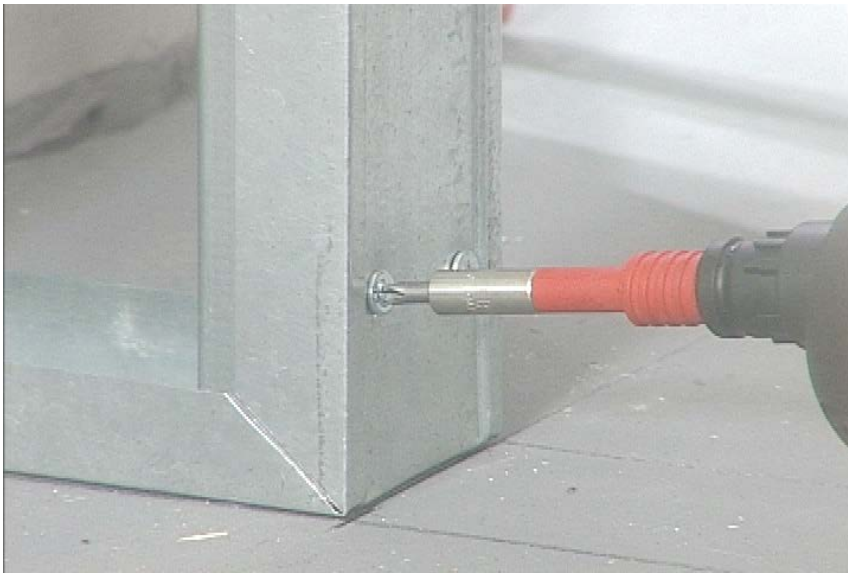


**Reforce os montantes de porta:
Duplos ou com reforço de madeira**



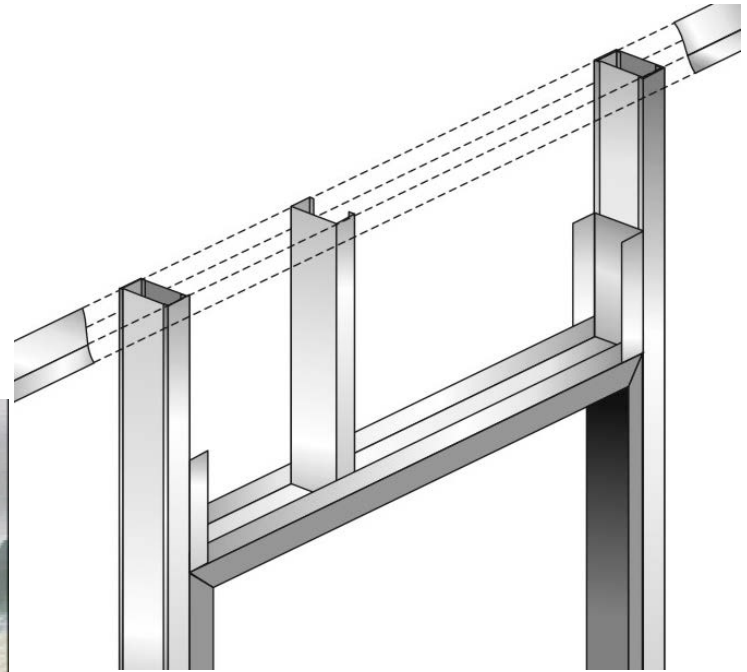
CORTE E COLOCAÇÃO DOS MONTANTES

Fixe os montantes de porta por meio de três parafusos à virada de 20cm das guias

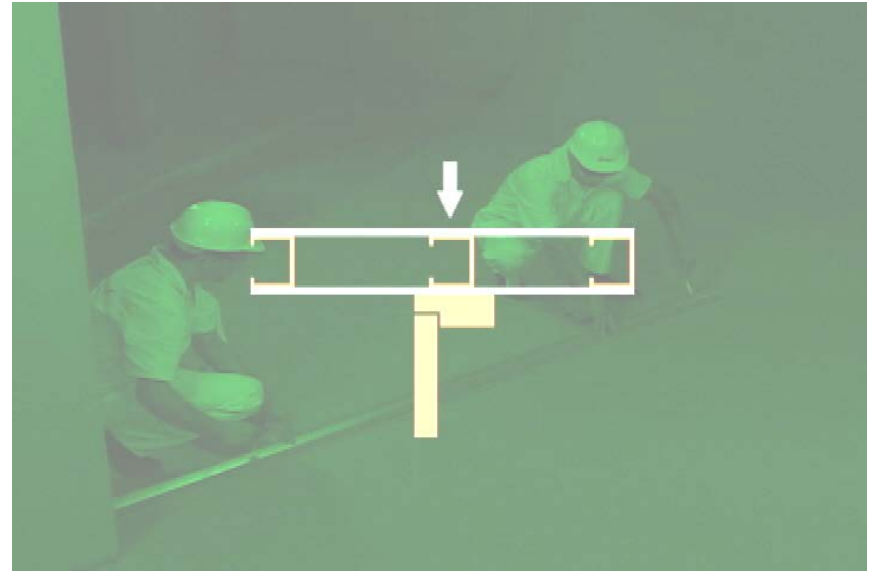
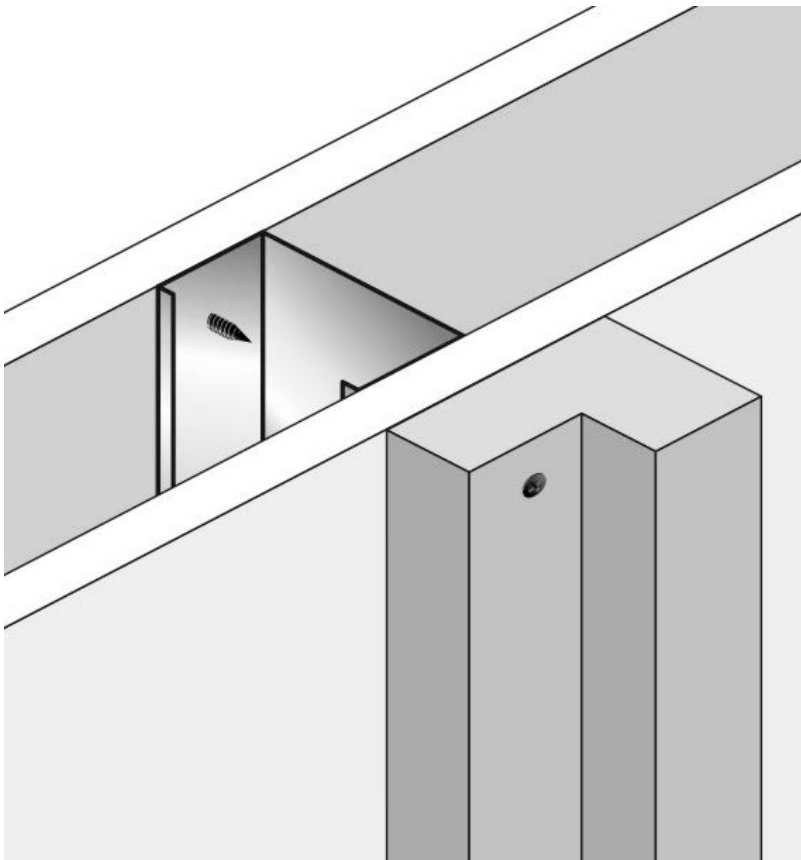


CORTE E COLOCAÇÃO DOS MONTANTES

Faça bandeira de porta
com uma guia, com virada
de 20cm



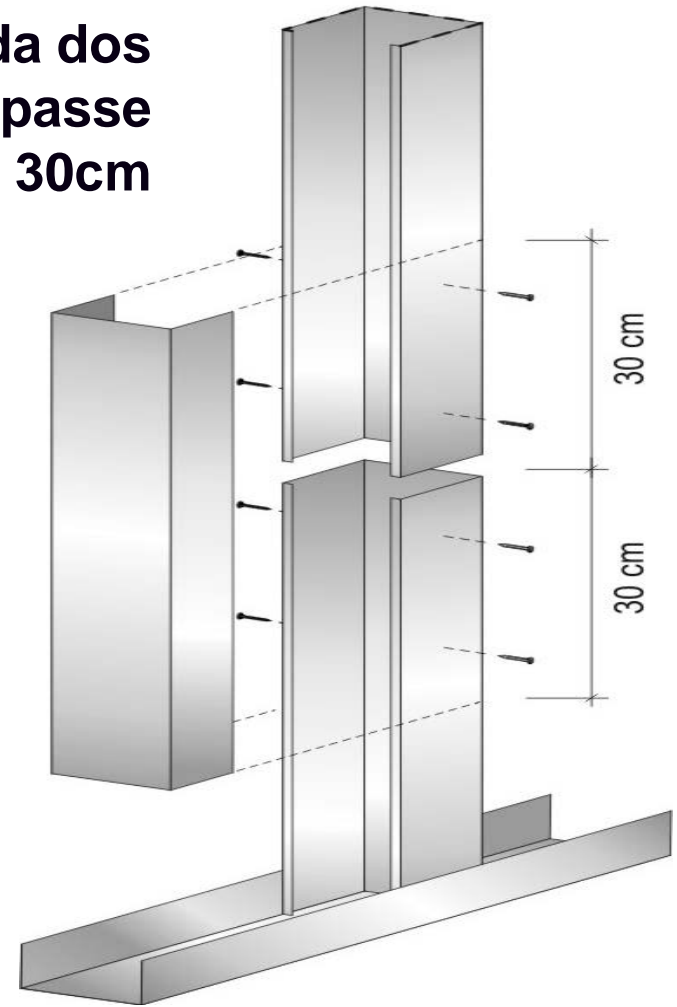
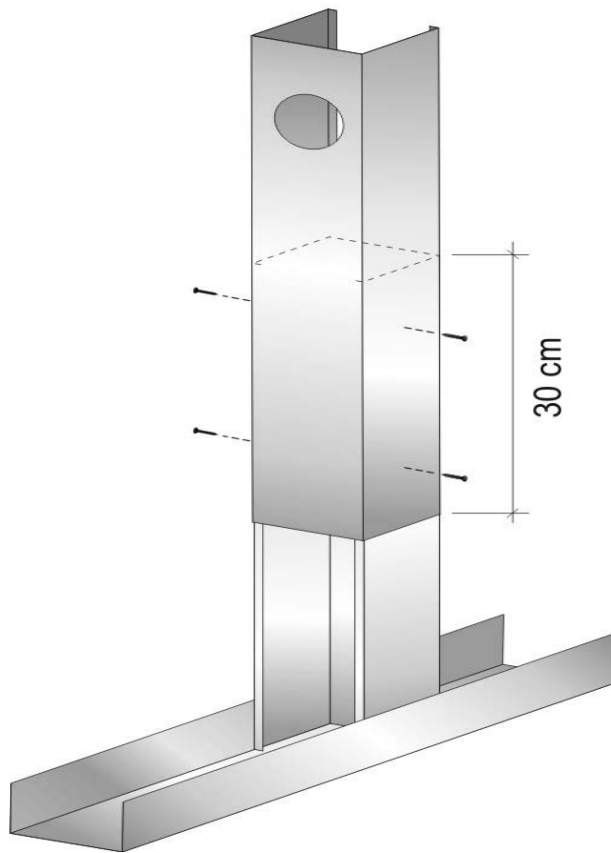
CORTE E COLOCAÇÃO DOS MONTANTES



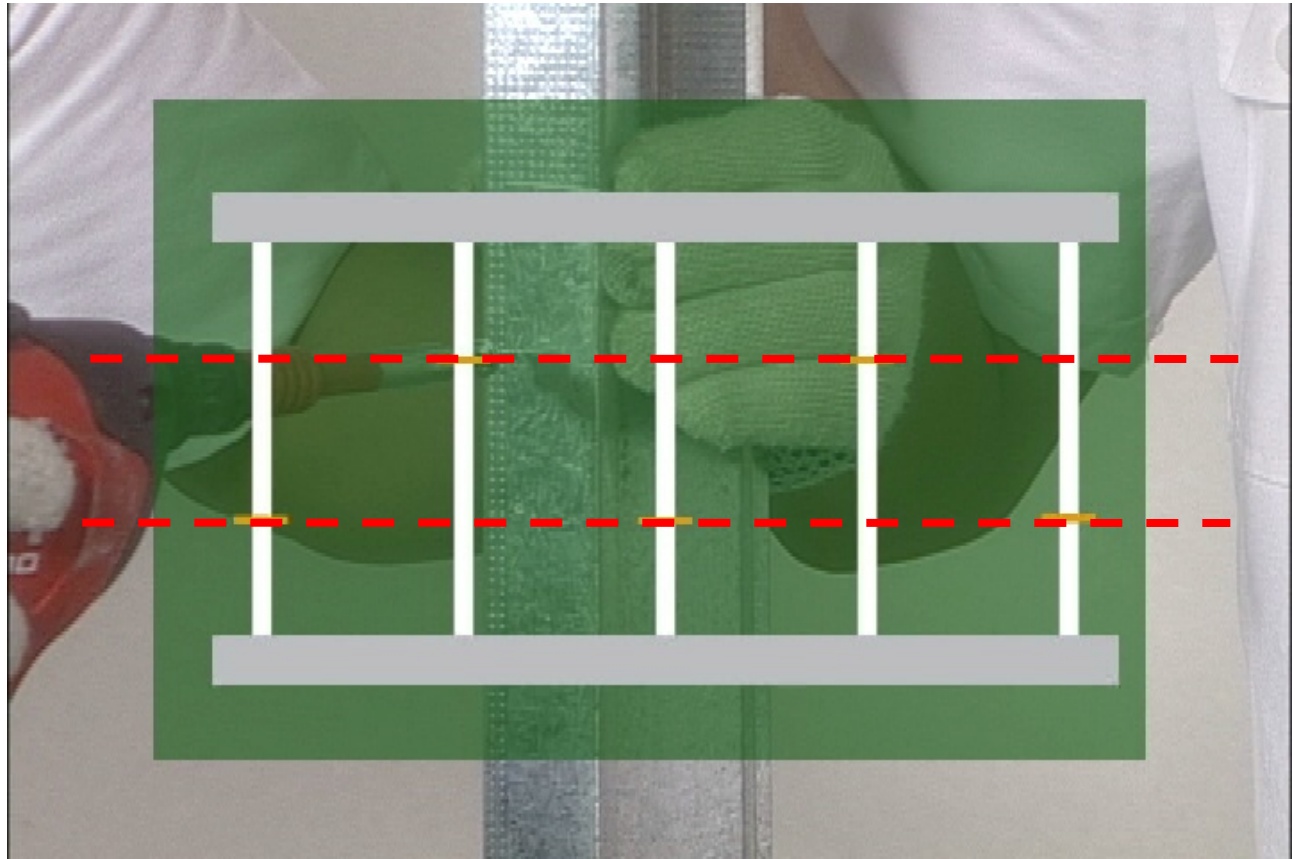
**Nas portas contra uma parede
utilize um montante extra para
reforço**

CORTE E COLOCAÇÃO DOS MONTANTES

Faça a emenda dos montantes com transpasse de 30cm



CORTE E COLOCAÇÃO DOS MONTANTES



Desencontre as emendas dos montantes

CHAPEAMENTO

**Aplique as chapa
conforme a
especificação**



CHAPEAMENTO

Corte as chapas primeiro na face

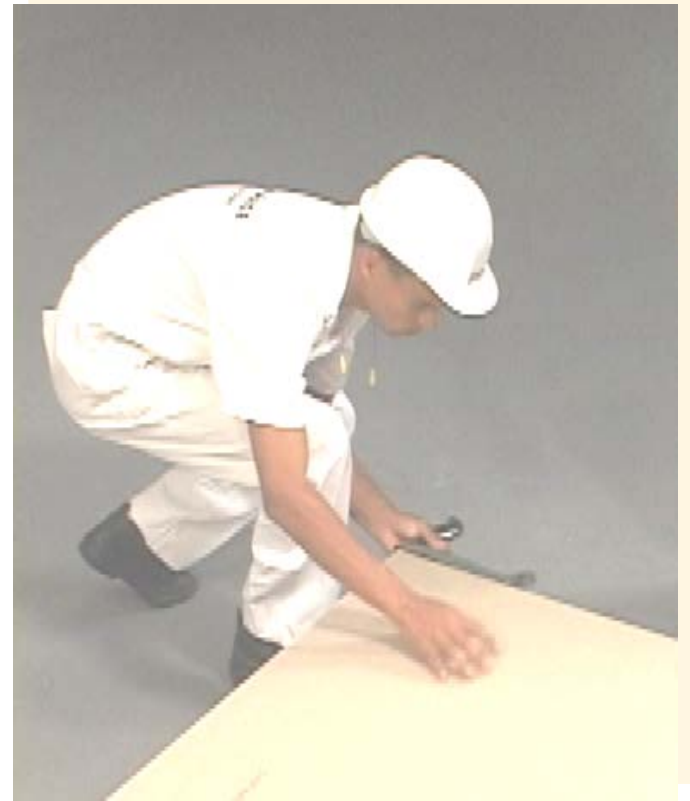


Corte as chapas no verso

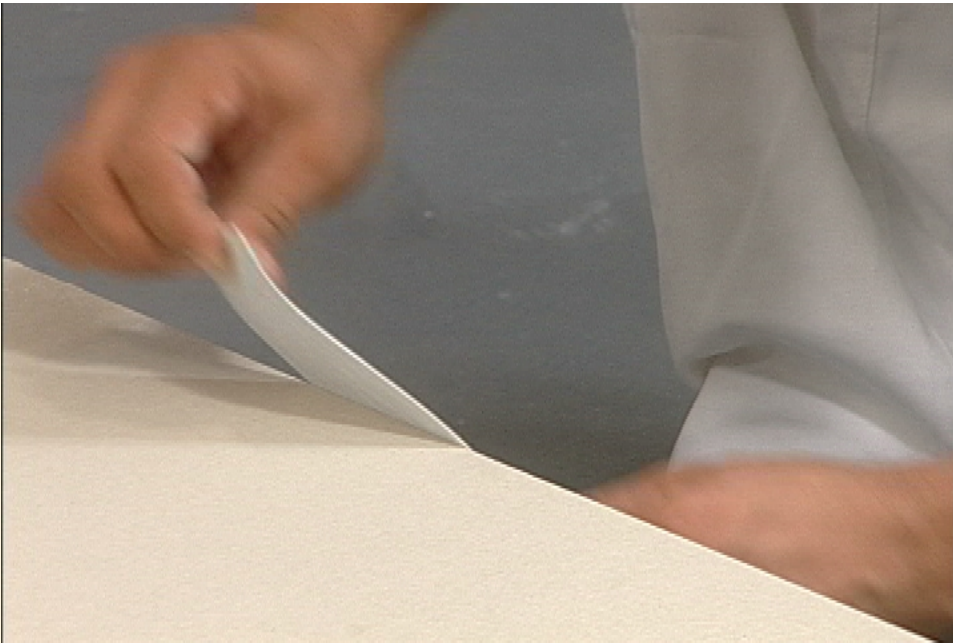


CHAPEAMENTO

**Use uma plaina
para acertar o corte**

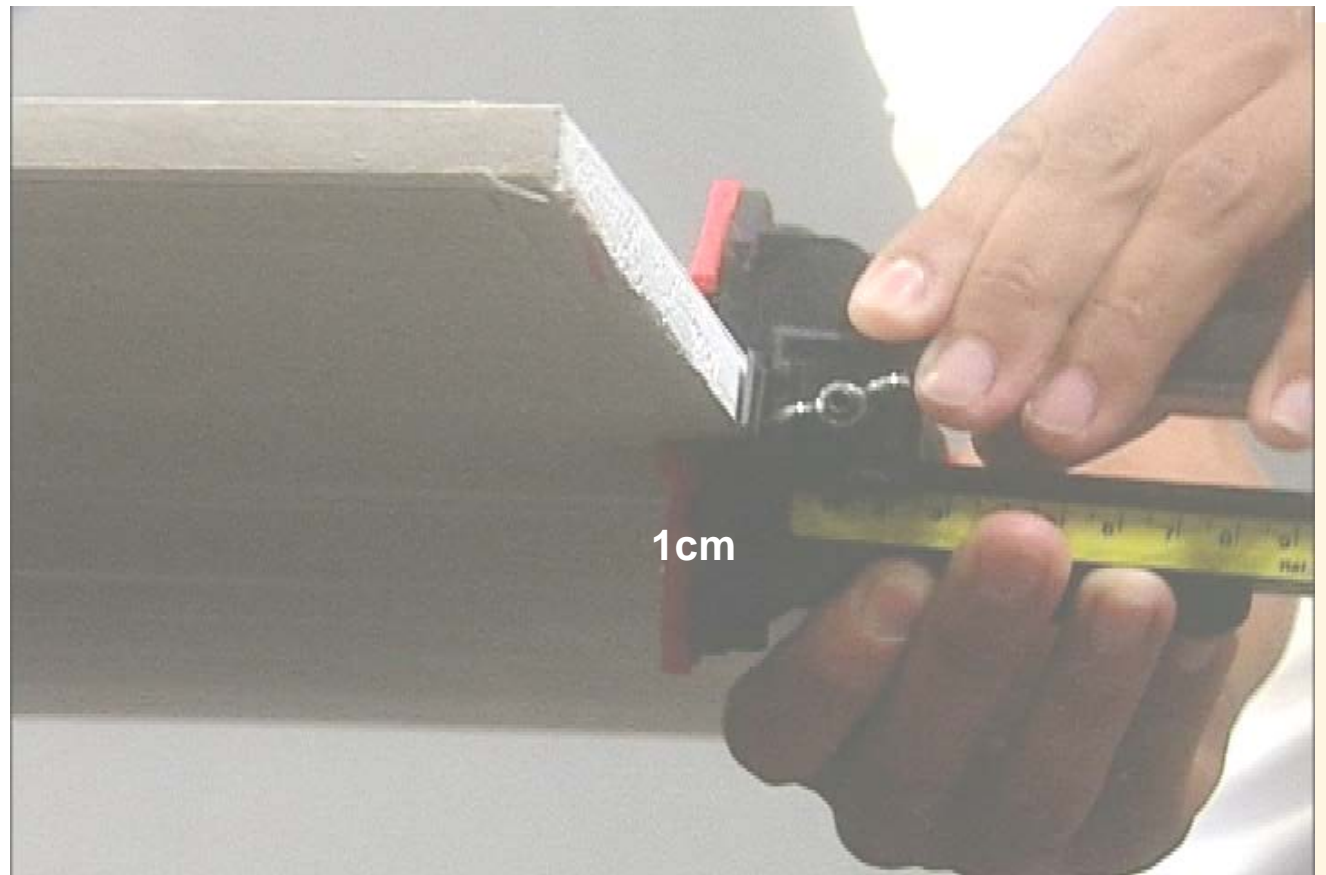


**Retire as rebarbas
de cartão após o corte**



CHAPEAMENTO

**As chapas devem ser 1cm menor
que o pé direito da parede**



CHAPEAMENTO

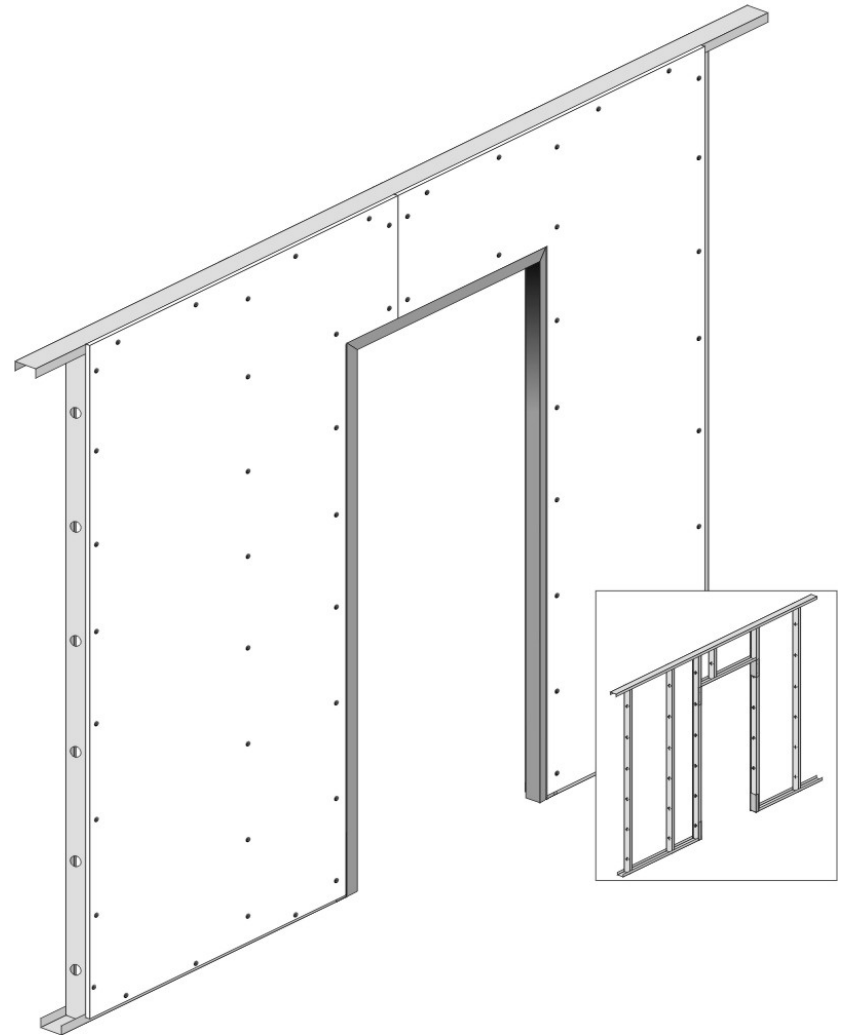
**Encoste as chapas no
suporte superior**

**Afaste as chapas 1cm do
piso**



CHAPEAMENTO

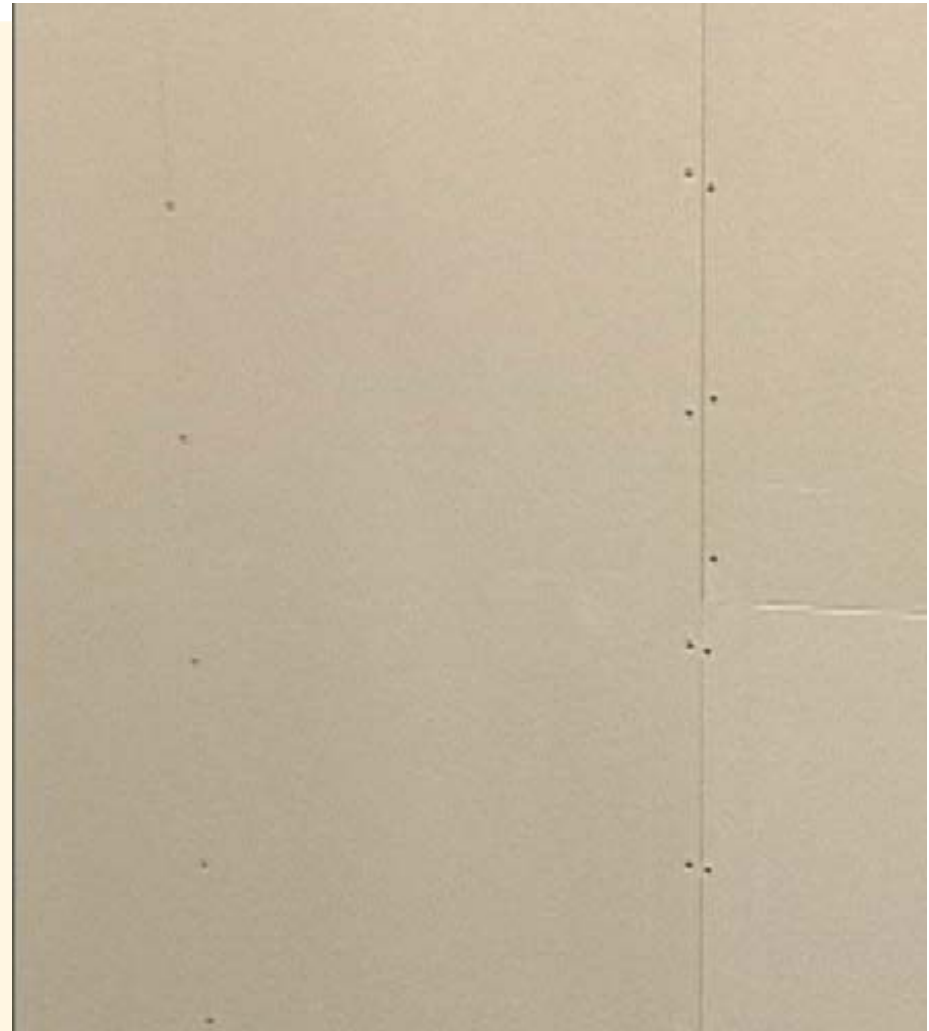
**Pagine as chapas em
função dos vãos de porta**



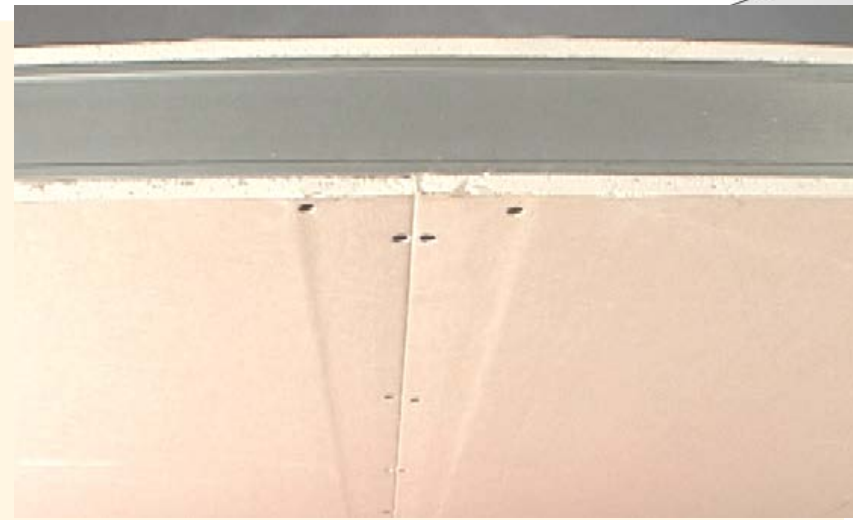
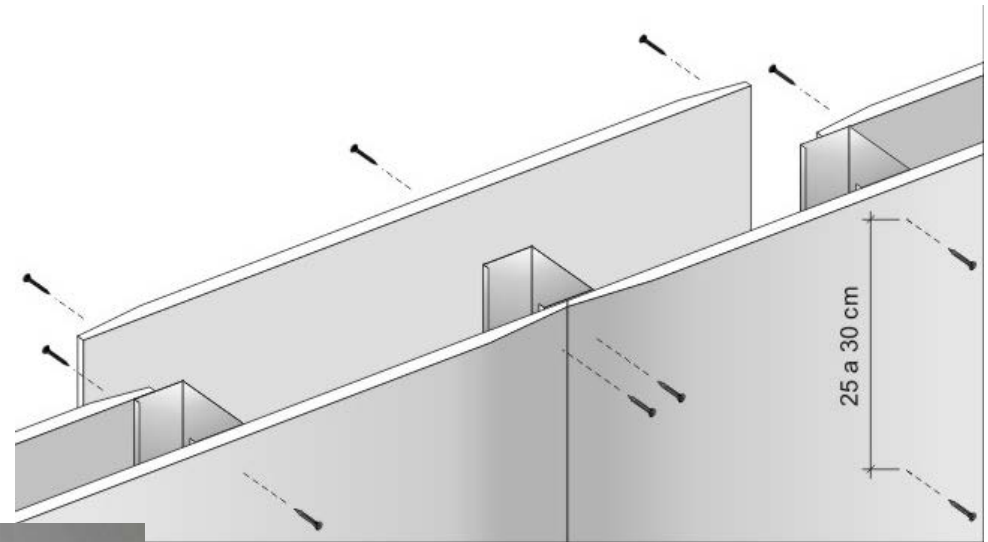
CHAPEAMENTO

**Aplique as chapas no
sentido vertical**

**Posicione a face da
chapa para o lado externo
da parede**



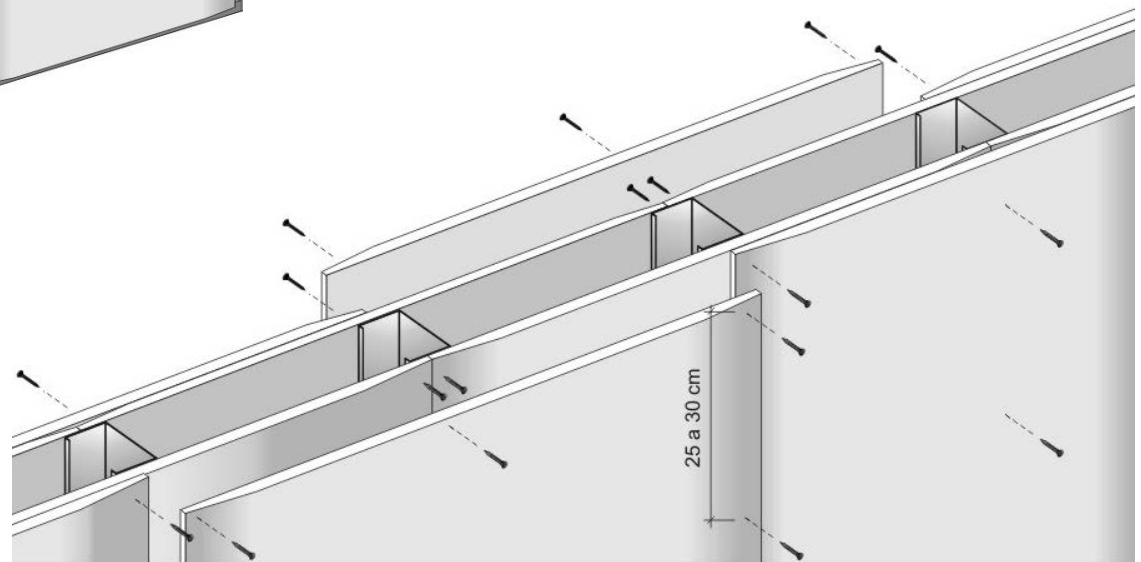
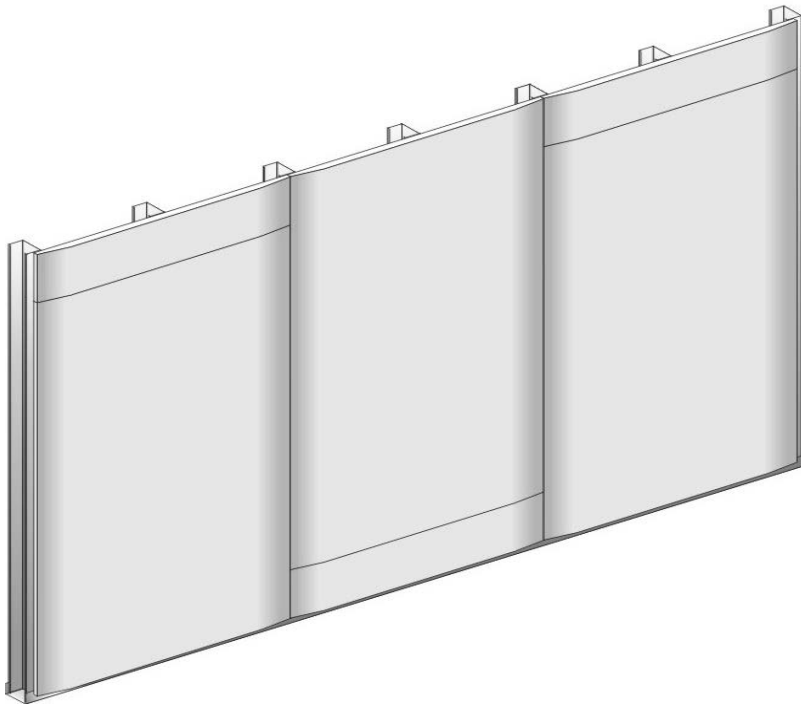
CHAPEAMENTO



**As juntas entre chapas
devem ser desencontradas**

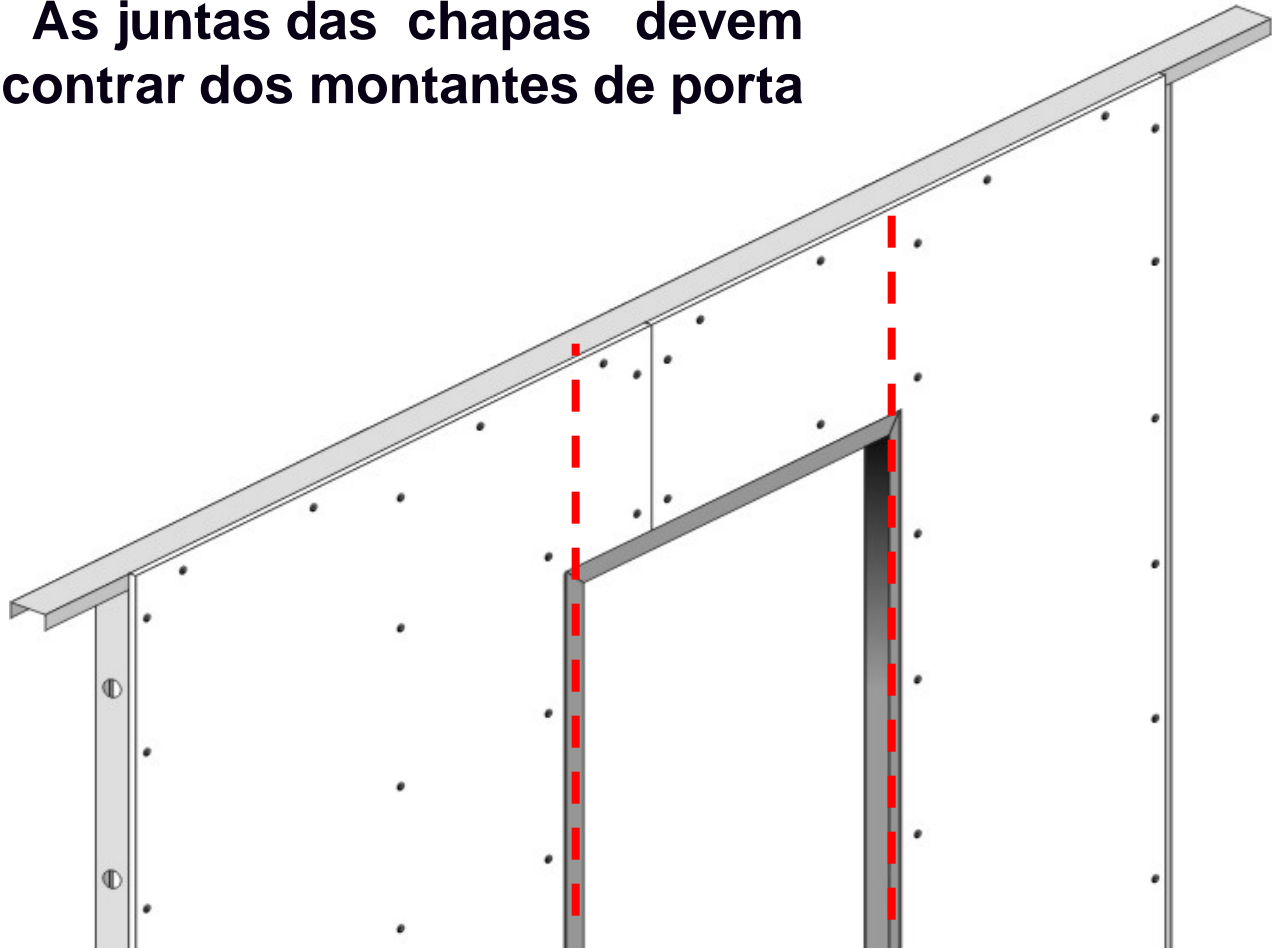
CHAPEAMENTO

**Desencontre as juntas na
sobreposição de chapas e
lateralmente**



CHAPEAMENTO

**As juntas das chapas devem
desencontrar dos montantes de porta**



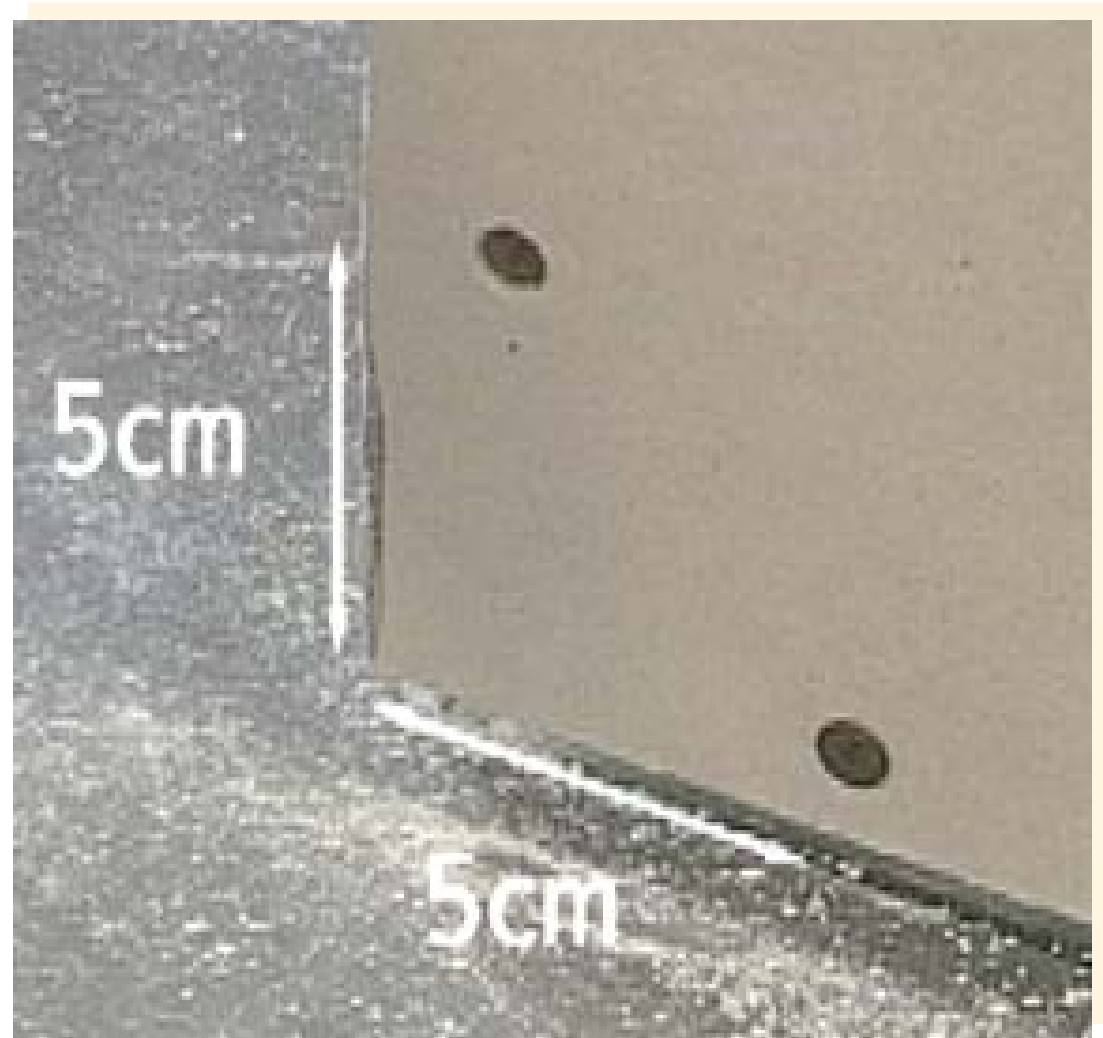
CHAPEAMENTO

**Parafuse as chapas de 25 à 30cm à
1cm das bordas**



CHAPEAMENTO

**Nas pontas das chapas
parafuse a 5cm das
bordas**



CHAPEAMENTO

**Utilize sempre o limitador
da parafusadeira**



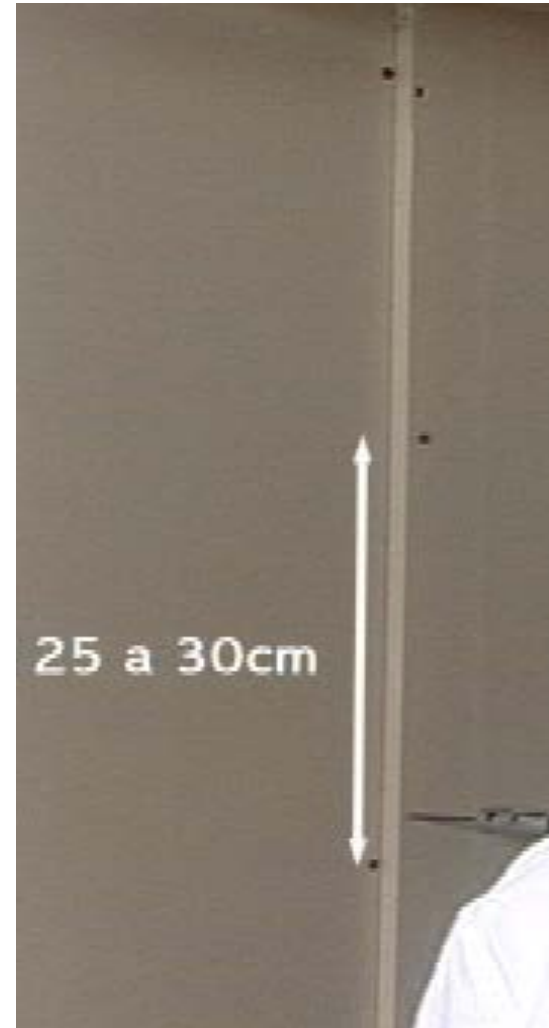
A profundidade do parafuso deve ser de aproximadamente 1mm



CHAPEAMENTO

No duplo chapeamento a primeira camada de chapa é parafusada a cada 60cm

Na segunda camada o parafuso será de 25 à 30cm



Contatos do Departamento Técnico da Gypsum Drywall

Geral

e-mail: tecnico.gypsum@lafarge.com
0800 282 9255

Marcelo Pedrosa

e-mail: marcelo.pedrosa@lafarge.com
celular (21) 9637 7995
ramal (21) 3804 5936
fax (21) 2262 2396

Fábio Fiori

e-mail: fabio.fiori@lafarge.com
celular (11) 99602 4705
ramal (11) 3842 5511
fax (11) 3849 1519

Tiago Zefirino

e-mail: tiago.zefirino@lafarge.com
celular (21) 9789 6747
ramal (21) 3804 5943
fax (21) 2262 2396

Rosangela Ciarcia

e-mail: rosangela.ciarcia@lafarge.com
celular (11) 99631 2486
ramal (11) 3842 5511
fax (11) 3849 1519

Ingrid Meris

e-mail ingrid.meris@lafarge.com
celular (11) 98396 0087
ramal (11) 3842 5511
fax (11) 3849 1519